

VÁLVULA DIFERENCIAL



DESCRIPCIÓN

La válvula diferencial de by-pass se emplea en todas las instalaciones hidrotérmicas (radiadores, fan-coils, suelo radiante) en las que la presencia de actuadores termo-estáticos (o termoeléctricos), o válvulas de zona motorizadas, pueden llevar al cierre de todos los circuitos. En tales condiciones la ausencia de una válvula diferencial de by-pass y/o de un mando automático que pare la bomba de circulación, puede causar molestos ruidos en la instalación llegando a ocasionar daños en la bomba.

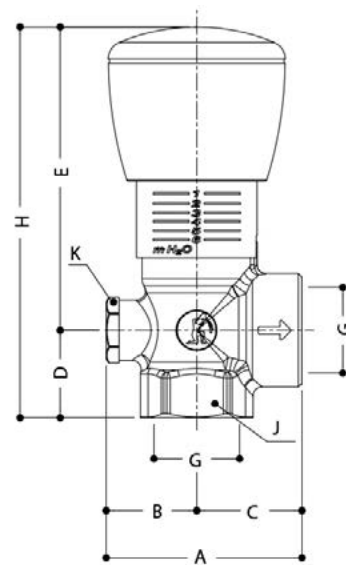
Cuando las válvulas van cerrando progresivamente cada uno de los circuitos (ó zonas), se produce una progresiva disminución de caudal con el consecuente aumento de presión de la bomba. Tarando adecuadamente la válvula RI47N, se consigue mantener constante la presión disponible para la instalación, al variar el caudal requerido.



Código: AC 71 595

DATOS TÉCNICOS

- Temperatura máx. de ejercicio: 120°C
- Presión máx. de ejercicio 1.000 kPa (PN 10 bar)
- Presión dif. máx: 60 kPa (6 mcda)
- Campo de tarado: 10-60 kPa (1-6 mcda)
- Conexión roscada hembra: 3/4"
- Cuerpo: Latón UNI EN 12165 CW617N estampado en caliente
- Junta en EPDM
- Muelle: Acero INOX AISI 302
- Volante de regulación: ABS



CÓDIGO Y MEDIDAS

Código	A (mm)	B (mm)	C (mm)	D (mm)	E (mm)	G (mm)	H (mm)	J (mm)	K (mm)
AC 71 595	54	25	29	24	67↔84	3/4"F	91↔108	31	16