

# COMPRESORES HERMÉTICOS ROTATIVOS SIAM RN104VHSMT



SIAM COMPRESSOR INDUSTRY  
MITSUBISHI ELECTRIC GROUP

## CARACTERÍSTICAS:

- Compresor hermético rotativo.
- Aplicaciones: acondicionadores de aire tipo split, consola, cassette, bombas de calor, etc.
- Temperatura de evaporación: -10°C a 15°C.
- Temperatura de condensación: 28°C a 65°C.
- Ratio compresión
- Serie RH: 6 máx.
- Serie PH y NH: 8 máx.

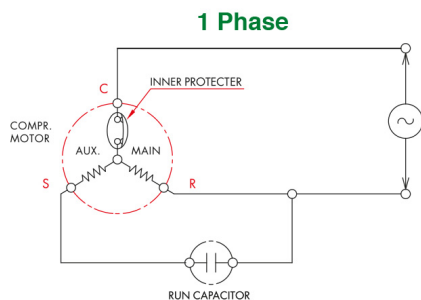
## Temperatura ambiente:

- Acondicionado: 20°C a 43°C
- Bomba calor: -10°C a 43°C

## ESPECIFICACIONES TÉCNICAS:

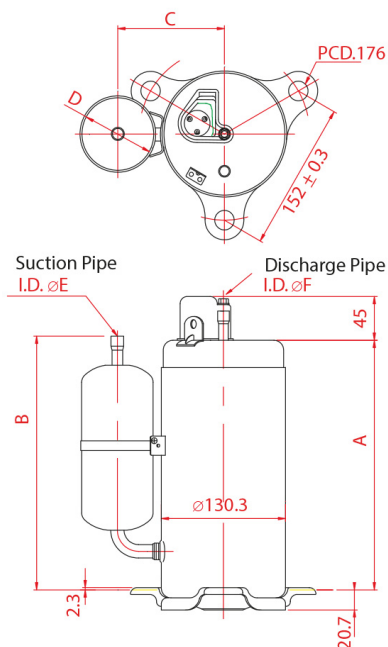
- Refrigerantes: R410A
- Tecnología de compresión: Hermético Rotatorio
- Rango de trabajo: MHP
- Intervalo Aplicación Aire/ Calor: 20°C a 43°C  
-10°C a 43°C
- Tensión: 230 -50 Hz
- Aplicación: Aire acondicionado
- Conex. aspiración: ODF 9,6 mm
- Conex. descarga: ODF 9,6 mm

## CONEXIONES ELÉCTRICAS:



Código: MF15104

## DIMENSIONES:



Modelo	Capacidad			Potencia absorbida			COP	Capacitor arranque	Peso	Aceite
	W	Kcl/hr	Btu/hr	Watt	Amp	Hp	W/W	mF/vca	kg	cc
RN104VHSMT	2510	2158	8564	865	4	0,94	2,9	25/370	13,8	300