

# COMPRESORES HERMÉTICOS SCROLL SIAM BN062YFAMT



SIAM COMPRESSOR INDUSTRY  
MITSUBISHI ELECTRIC GROUP

## CARACTERÍSTICAS:

- Compresor hermético Scroll.
- Aplicaciones: acondicionadores de aire tipo split, consola, cassette, bombas de calor, etc.
- Temperatura de evaporación: -10°C a 15°C.
- Temperatura de condensación: 28°C a 65°C.
- Ratio compresión

## Temperatura ambiente:

- Acondicionado: 20°C a 43°C
- Bomba calor: -10°C a 43°C

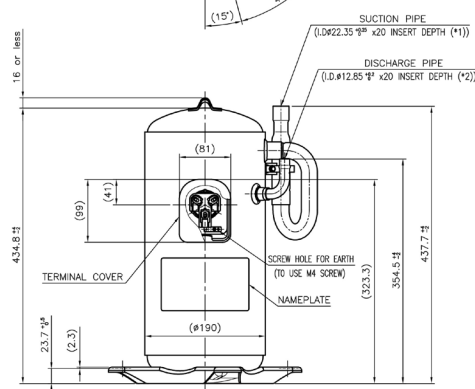
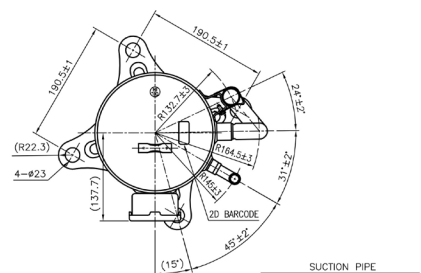
## ESPECIFICACIONES TÉCNICAS:

- **Refrigerantes:** R410A
- **Tecnología de compresión:** Hermético Scroll
- **Rango de trabajo:** MHP
- **Intervalo Aplicación Aire/ Calor:** 20°C à 43°C  
-10°C à 43°C
- **Tensión:** 400 -III -50 Hz
- **Aplicación:** Aire acondicionado
- **Conex. aspiración:** ODF 22,35 mm
- **Conex. descarga:** ODF 12,85 mm

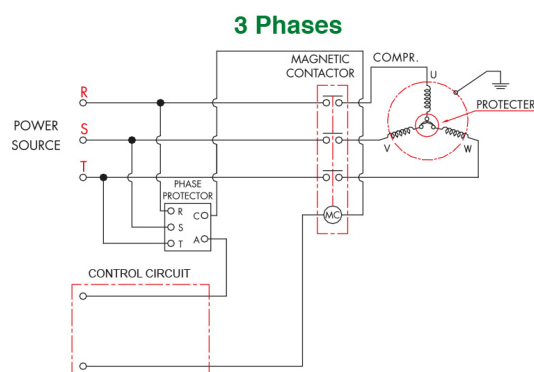


Código: MF15149

## DIMENSIONES:



## CONEXIONES ELÉCTRICAS:



Modelo	Capacidad			Potencia absorbida			COP	Capacitor arranque	Peso	Aceite
	W	Kcl/hr	Btu/hr	Watt	Amp	Hp	W/W	mF/vca	kg	cc
BN062YFAMT	16,600	14,280	56,640	5450	9,6	6,17	3,23	-	47,8	1200