

# COMPRESORES HERMÉTICOS ROTATIVOS SIAM NE52YDNMT



SIAM COMPRESSOR INDUSTRY  
MITSUBISHI ELECTRIC GROUP

## CARACTERÍSTICAS:

- Compresor hermético rotativo.
  - Aplicaciones: acondicionadores de aire tipo split, consola, cassette, bombas de calor, etc.
  - Temperatura de evaporación: -10°C a 15°C
  - Temperatura de condensación: 28°C a 65°C
  - Ratio compresión
  - Serie RH: 6 máx
  - Serie PH y NH: 8 máx
- Temperatura ambiente:**
- Acondicionado: 20°C a 43°C
  - Bomba calor: -10°C a 43°C

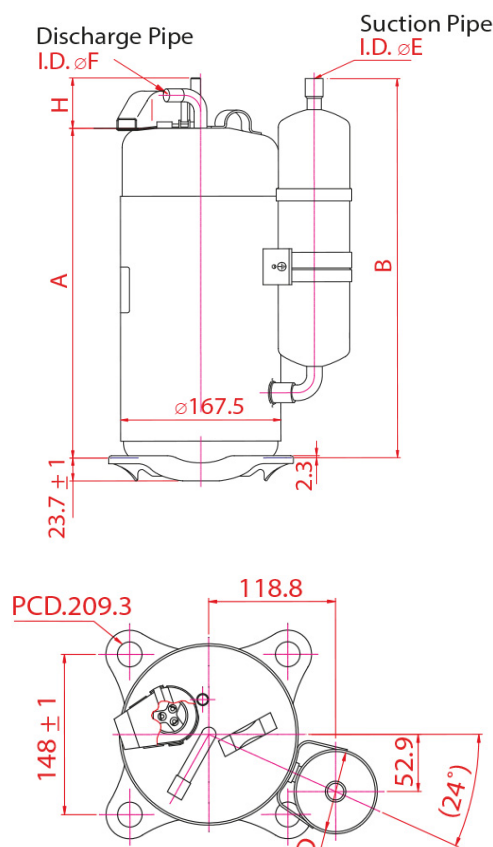


Código: MF15273

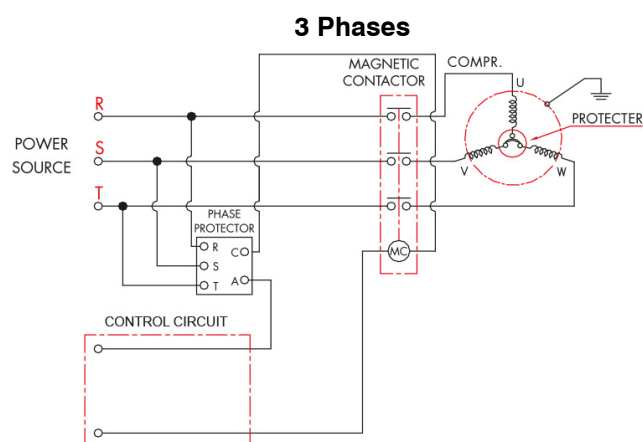
## ESPECIFICACIONES TÉCNICAS:

- Refrigerantes: R407C
- Tecnología de compresión: Hermético Rotatorio
- Rango de trabajo: MHP
- Intervalo aplicación aire/calor: 20°C a 43°C / -10°C a 43°C
- Tensión: 400 -III -50 Hz
- Aplicación: Aire acondicionado
- Conex. aspiración: ODF 16.0 mm
- Conex. descarga: ODF 9.6 mm

## DIMENSIONES:



## CONEXIONES ELÉCTRICAS:



Modelo	Capacidad			Potencia absorbida			COP	Capacitor arranque	Peso	Aceite
	W	Kcl/hr	Btu/hr	Watt	Amp	Hp				
NE52YDNMT	9480	8153	32346	2950	5.2	3.25	3.21	mF/vca	31.3	1300