

VÁLVULA MONTANTE H-H PALANCA

APLICACIONES

Las válvulas montantes H-H son válvulas metálicas de obturador esférico accionadas manualmente; por su diseño, no pueden ser desmontadas, impidiendo la manipulación de componentes en contacto con gas, y están dotadas de dispositivos de bloqueo y precinto. Son válvulas de montaje en línea que tienen como misión la apertura o corte del fluido que circula a través de ellas. Su maniobra se realiza mediante un cuarto de vuelta.

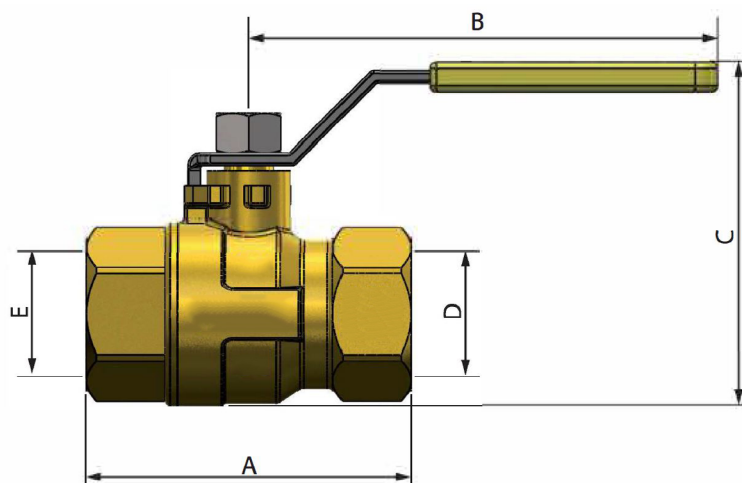
Estas válvulas están destinadas a instalaciones domésticas y comerciales que no se encuentran enterradas directamente en el interior o exterior de edificios, y que empleen gases de primera, segunda y tercera familia (especificado en la norma EN 437).



CONDICIONES DE SERVICIO

- **Clase de presión:** MOP 5
- **Clase de temperatura:** -40° C a 60° C
- **Fluido:** Gases de 1°, 2° y 3° familia según EN 437

DIMENSIONES (mm)



Código	Medida	A	B	C	D*	E*
GV03048	1 / 4 HH	44	68	40	1 / 4	1 / 4
GV03049	3 / 8 HH	44	68	40	3 / 8	3 / 8
GV03050	1 / 2 HH	60	93	62	1 / 2	1 / 2
GV03051	3 / 4 HH	66	93	70	3 / 4	3 / 4
GV03052	1 HH	80	112	81	1	1
GV03053	1 ¼ HH	89	112	90	1 ¼	1 ¼
GV03054	1 ¼ HH	108	152	107	1 ¼	1 ¼
GV03055	2 HH	125	152	127	2	G2
GV03056	2 ¼ HH	150	172	142	2 ¼	2 ¼