

RELÉS DE CONTROL DE NIVEL LÍQUIDOS CONDUCTORES

Serie PNEA DNEA 230V 4M7 MAX/MIN

PRINCIPIO DE FUNCIONAMIENTO FUNCIÓN LLENADO

Control de máximo y mínimo nivel:

El relé se activa cuando el nivel del líquido está por debajo del electrodo de mínimo (6:PNEA; Y1:DNEA) y se desactiva cuando el nivel del líquido está por encima del electrodo de máximo (5:PNEA; Y2:DNEA).

Control de máximo o mínimo nivel:

El relé se activa cuando el nivel del líquido está por debajo del electrodo (5/6:PNEA; Y1/Y2:DNEA) y se desactiva cuando el nivel del líquido está por encima del mismo.

PRINCIPIO DE FUNCIONAMIENTO FUNCIÓN VACIADO

Control de máximo y mínimo nivel:

El relé se activa cuando el nivel del líquido alcanza el electrodo de máximo nivel (5:PNEA; Y2:DNEA). Se desactiva cuando desciende por debajo del electrodo de mínimo nivel (6:PNEA; Y1:DNEA).

Control de máximo o mínimo nivel:

El relé se activa cuando el nivel del líquido alcanza el electrodo (5/6:PNEA; Y1/Y2:DNEA) y se desactiva cuando desciende por debajo del mismo.

CAMPO DE APLICACIÓN

- Apropiado para líquidos con alta resistividad: agua destilada, desmineralizada, etc.
- Control de llenado o de vaciado.

CARACTERÍSTICAS

- Tensión en sondas:** 24 V CA.
- Corriente en sondas:** 4 mA (En cortocircuito).
- Características del cable de sondas:** Normalmente se utilizan cables de 1..2,5 mm² de sección con un buen aislamiento y sin apantallar. En determinadas instalaciones, cuando la línea de potencia y de sondas vayan paralelas en el mismo tubo y con distancias largas, es recomendable utilizar cable apantallado. La resistencia entre cables y la masa debe ser al menos de 200KΩ. La pantalla se conecta a tierra.
- Conexión del electrodo común:** Si el depósito no es conductor debe instalarse una sonda adicional para conectar el electrodo común al borne 7 (PNEA) o Z1 (DNEA).
- Longitud cable sondas:** Sin especificación determinada.

ACCESORIOS

- Electrodos:** NS, NR43650, NRA43650, NR, NRA, NT, NRP, NP, NRT2.
- Separadores de electrodos:** NR.SEP, NRA.SEP
- Tuercas de sujeción:** NR.TUE/P, NR.TUE/T

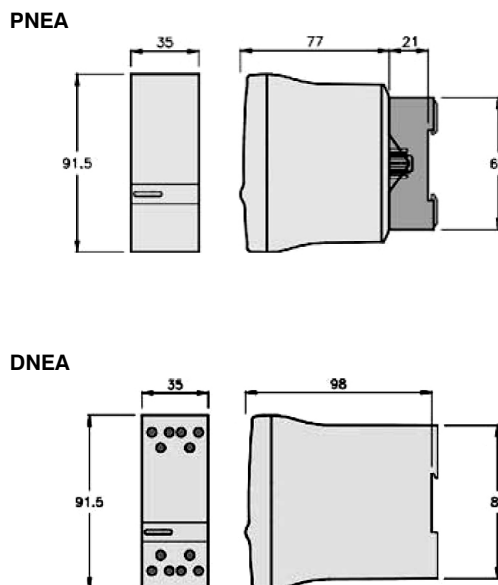


Código: CN03021



Código: CN03022

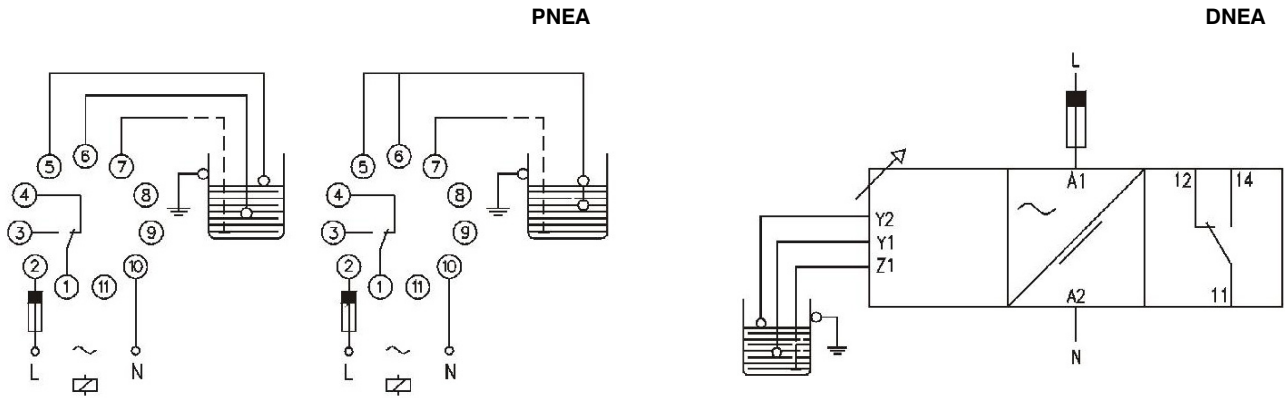
DIMENSIONES (mm)



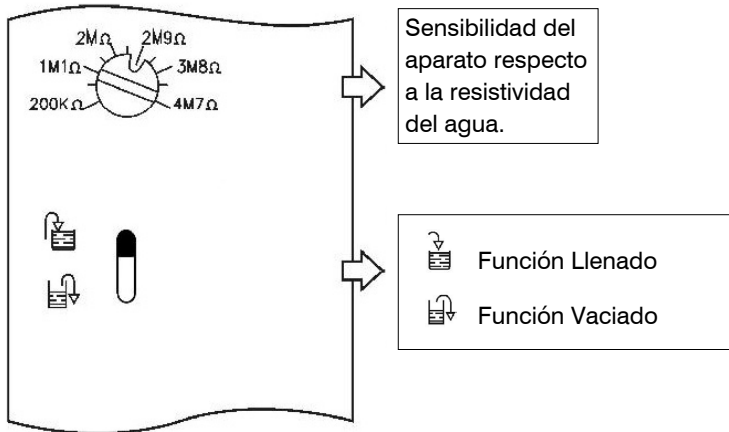
REFERENCIA	Caja	Función	Salida	Tensión		(sensibilidad)		
				Gama	Gama			
P	Enchufable	NE	A 2 NA	024	24 VCA	consultar	100	10KΩ..100KΩ
				230	220..230 VCA	PNEA (CN03021) DNEA (CN03022)	4M7	200KΩ..4M7
D	Rail DIN							

Para componer una referencia, seleccionar una opción de cada una de las columnas. Ejemplo: PNEA 230 4M7

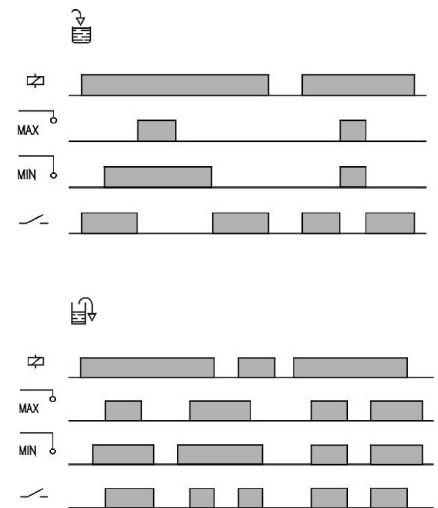
CONEXIONADO:



BOTONES DE AJUSTES:

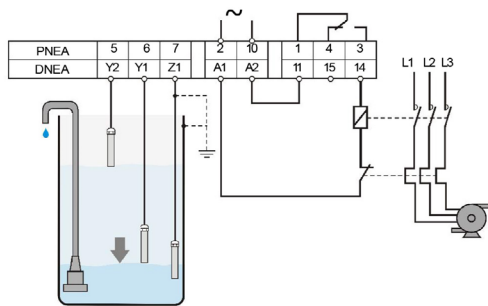


DIAGRAMAS DE LA FUNCIÓN:



EJEMPLOS DE CONEXIONADO:

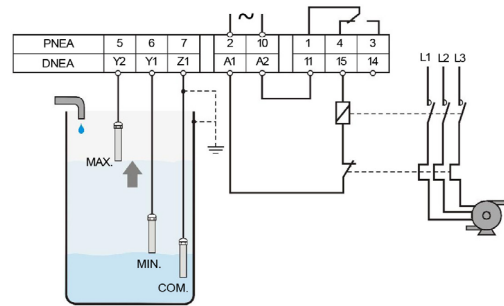
Control de vaciado



El relé mantiene el nivel entre los electrodos máximo y mínimo. Cuando el líquido alcanza el electrodo de máximo se pone en marcha la bomba que se detendrá cuando el líquido descienda por debajo del electrodo de mínimo.

Selector en posición:

Control de llenado

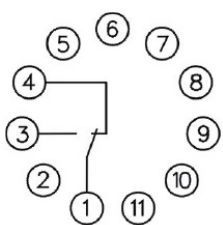


El relé mantiene el nivel entre los electrodos máximo y mínimo. La bomba de llenado se pone en marcha cuando el líquido se encuentra por debajo del electrodo de mínimo y se detendrá cuando el líquido alcance el electrodo de máximo

Selector en posición:

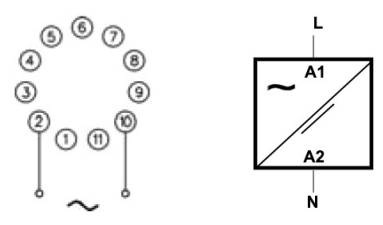
RELÉS DE SALIDA			CA
Modelo		PNEA	DNEA
Carga resistiva	CA	8 A / 250 V	8 A / 250 V
	CC	0,25 A / 200 V	0,25 A / 200 V
Carga inductiva	CA	2,5 A / 250 V	2,5 A / 250 V
	CC	4 A / 24 V	4 A / 24 V
Vida mecánica		> 30 x 10 ⁶ operaciones	> 30 x 10 ⁶ operaciones
Máx. operaciones mecán.		72.000 operaciones/hora	72.000 operaciones/hora
Vida eléct. a plena carga		360 operaciones / hora	360 operaciones / hora
Material del contacto		AgNi 90/10	AgNi 90/10
Tensión máxima		440 VCA	440 VCA
Tensión de trabajo		250 VCA	250 VCA
Tensión entre inversores		2500 VCA	2500 VCA
Tensión entre contactos		1000 VCA	1000 VCA
Tensión bobina/contacto		5000 VCA	5000 VCA
Distancia bobina/contacto		10 mm	10 mm
Resistencia de aislamiento		10 ⁴ MΩ	10 ⁴ MΩ

PNEA



DNEA



TENSIÓN DE ALIMENTACIÓN		CA
Modelo	PNEA - DNEA	
Aislamiento galvánico	Sí	
Consumo	1,6 VA	
Frecuencia	50 / 60 Hz	
Márgenes de trabajo	±10%..-15%	
Positivo	-	
Polaridad protegida	-	

DATOS CONSTRUCTIVOS Y AMBIENTALES		
Modelo	PNEA	DNEA
Tensión fase-neutro	300 V	300 V
Categoría de sobretensión	III	III
Tensión de choque	4 kV	4 kV
Grado de polución	2	3
Clase de protección	IP20 B	IP20
Peso aproximado	250 g	280 g
Temperatura almacenamiento	-50 °C..+85 °C	-50 °C..+85 °C
Temperatura trabajo	-20 °C..+50 °C	-20 °C..+50 °C
Humedad	30%..85% HR	30%..85% HR
Caja	Cycoloy - Gris claro	Cycoloy - Gris claro
Base	Lexan - Gris claro	-
Visor leds	Lexan - Transparente	Lexan - Transparente
Botones. bornes y brida	Technyl - azul oscuro	Technyl - azul oscuro
Terminales base	Latón niquelado	-
Terminales borne	-	Latón
Normas	- Diseñado y fabricado bajo normativa CEE. - Compatibilidad con electromagnética, directivas 89/366/CEE y 92/31/CEE. - Seguridad eléctrica, directiva 73/23/CEE. - Plásticos: UL 91 V0	