

UNIDADES TERMINALES PARA FILTROS ABSOLUTOS LAMSEAL



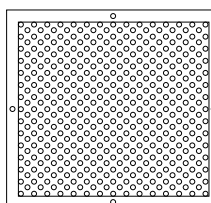
CARACTERÍSTICAS:

- Acero electrosoldado.
- Pintado epoxi blanco RAL 9016
- Para filtros absolutos 69 mm
- Toma D.O.P incluida
- Difusor de placa perforada
- Sellado antifugas 100%
- Gran resistencia mecánica.
- Entrada lateral circular
- Salas limpias.
- Larga durabilidad



APLICACIONES:

- Farmacéuticos
- Hospitales
- Quirófanos
- Alimentación
- Laboratorios
- Salas limpias en general



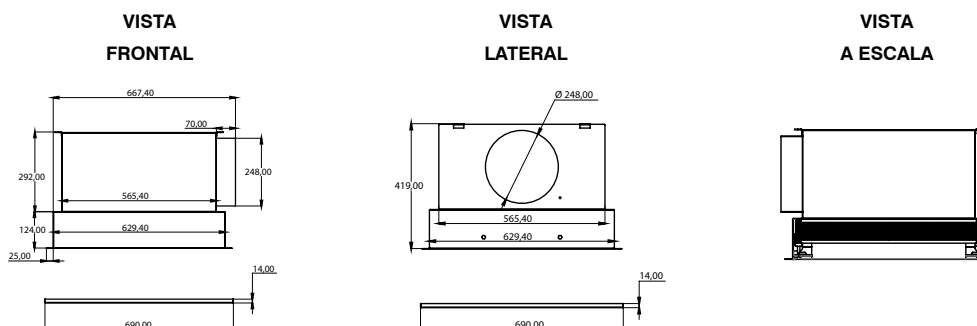
LAMSEAL	
Serie	3/6
Entrada	200
Difusor	Perforado
Medidas (A x B x C)	385 x 690 x 425

FLUJO LAMINAR

UNIDAD TERMINAL MUNDOFAN PARA FILTROS DE FLUJO LAMINAR CON PLACA PERFORADA

Código	Referencia	Medidas (A x B x C)	Filtro (mm)	Diámetro (mm)	Peso (kg)	Caudal (m³/h)*
KF91400	LAMSEAL 3/6	385 x 690 x 425	305 x 610 x 69	200	15	300
KF91401	LAMSEAL 6/6	690 x 690 x 425	610 x 610 x 69	250	22	600

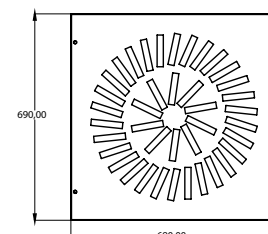
* Caudal nominal.



FLUJO TURBULENTO

DIFUSOR ROTACIONAL MUNDOFAN PARA LAMSEAL*

Código	Referencia	Medidas
KF91402	DIFUSOR ROTACIONAL 3/6	385 x 690
KF91403	DIFUSOR ROTACIONAL 6/6	690 x 690



*Se suministra sin unidad terminal es solo para sustituir la placa perforada.