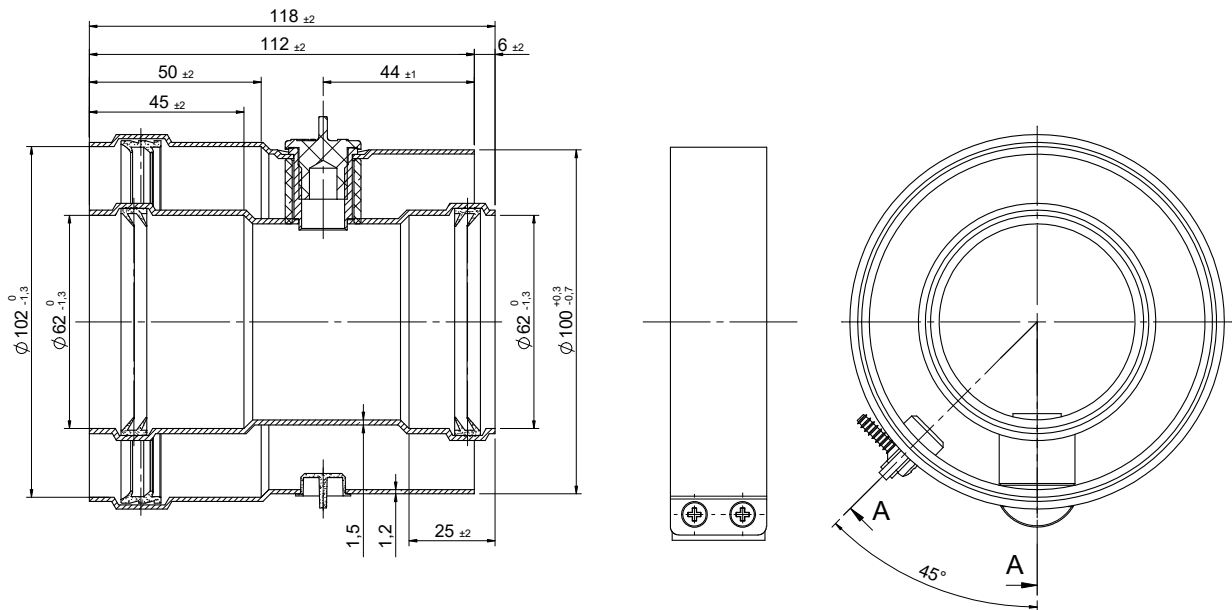




Conexión Vertical (Aluminio / Acero lacado) - 610CVFONDP1



CÓDIGOS Y MEDIDAS

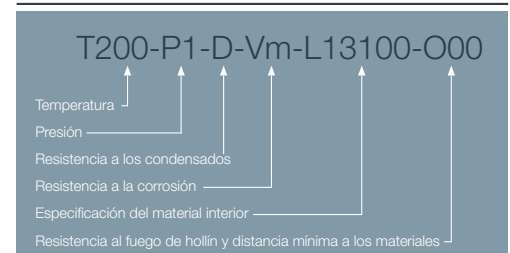
CÓD.	REF.	MARCA	MODELO	MATERIAL	COLOR
CA56688	610CVFONDP1	FONDITAL	LIPARI TF	Aluminio / Acero lacado	BLANCO
		BAXI	SERIE FI	Aluminio / Acero lacado	BLANCO
		CHAFFOTEAUX	AVENIR STF	Aluminio / Acero lacado	BLANCO
		THERMOR	TOP SEALED	Aluminio / Acero lacado	BLANCO

*Las medidas de la pieza y la información técnica pueden variar debido a los procesos de fabricación.

DESCRIPCIÓN DE PRODUCTO

Conexión Vertical de salida de humos co-axial (Ø60/Ø100) con tomas de muestras, realizada en aluminio y aluminio lacado compatible con calentadores FONDITAL, BAXI, CHAFFOTEAUX y THERMOR.

DESIGNACIÓN DE PRODUCTO



ICONOS DEL PRODUCTO

- Aparato de NO condensación
- Uso en interior
- Instalaciones individuales
- Gas