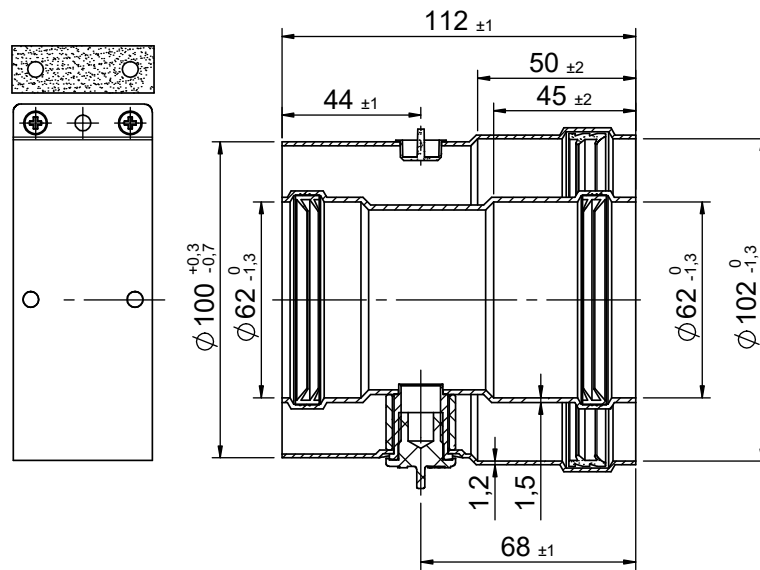




Conexión Vertical (Aluminio / Acero lacado) - 610CVCALGDAP1



CÓDIGOS Y MEDIDAS

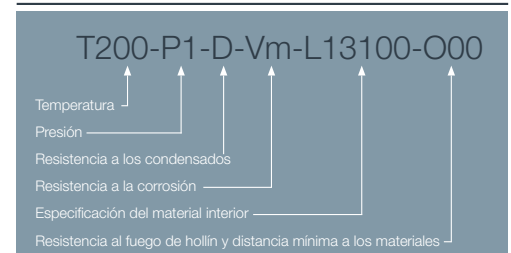
CÓD.	REF.	MARCA	MODELO	MATERIAL	COLOR
CA56684	610CVCALGDAP1	HTW	ELITE	Aluminio / Acero lacado	BLANCO
			LOW NOX	Aluminio / Acero lacado	BLANCO

DESCRIPCIÓN DE PRODUCTO

Conexión Vertical de salida de humos coaxial (Ø60/Ø100) con toma de muestras realizada en aluminio y aluminio lacado compatible con calentadores HTW.

*Las medidas de la pieza y la información técnica pueden variar debido a los procesos de fabricación.

DESIGNACIÓN DE PRODUCTO



ICONOS DEL PRODUCTO



Aparato de NO condensación



Uso en interior



Instalaciones individuales



Gas