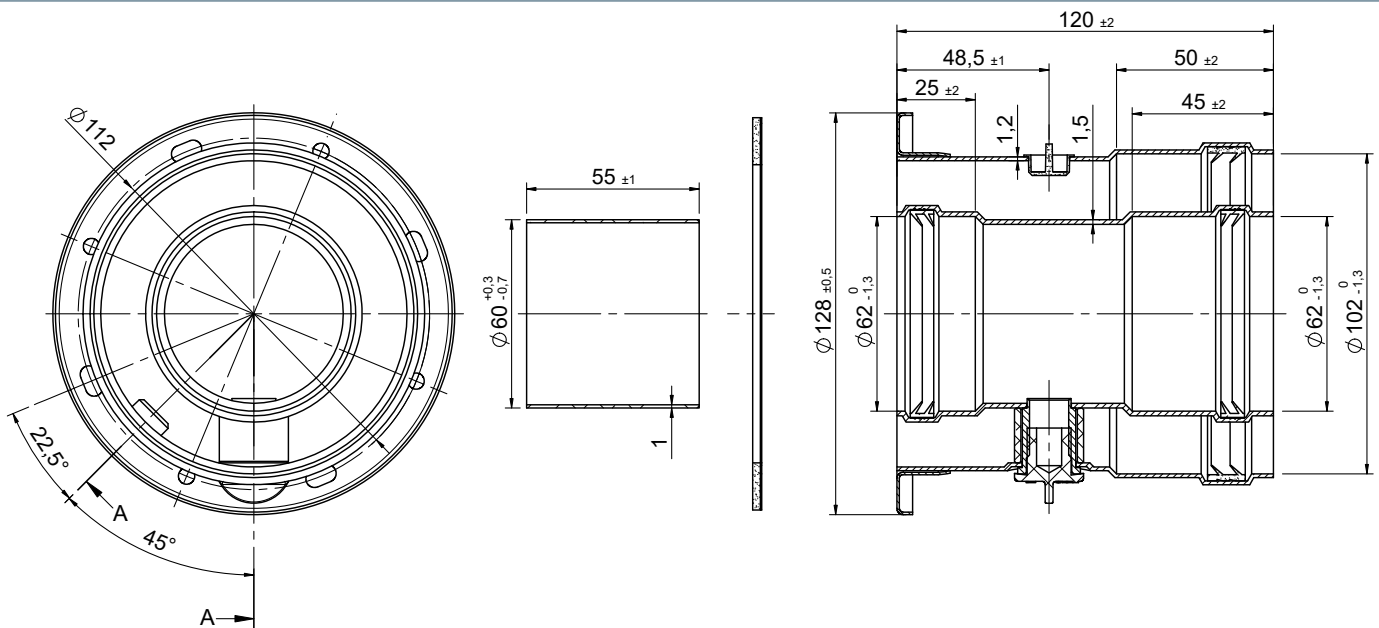


Conexión Vertical (Aluminio / Acero lacado) - 610CVUP1



CÓDIGOS Y MEDIDAS

CÓD.	REF.	MARCA	MODELO	MATERIAL	COLOR
CA56682	610CVUP1	COINTRA	T/M	Aluminio / Acero lacado	BLANCO
		FORCALI	T/M	Aluminio / Acero lacado	BLANCO

*Las medidas de la pieza y la información técnica pueden variar debido a los procesos de fabricación.

DESCRIPCIÓN DE PRODUCTO

Conexión Vertical de salida de humos coaxial ($\varnothing 60/\varnothing 100$) con toma de muestras realizada en aluminio y aluminio lacado compatible con calentadores COINTRA y FORCALI.

DESIGNACIÓN DE PRODUCTO

T200-P1-D-Vm-L13100-O00

- Temperatura
- Presión
- Resistencia a los condensados
- Resistencia a la corrosión
- Especificación del material interior
- Resistencia al fuego de hollín y distancia mínima a los materiales

ICONOS DEL PRODUCTO



Aparato de NO condensación



Uso en interior



Instalaciones individuales



Gas