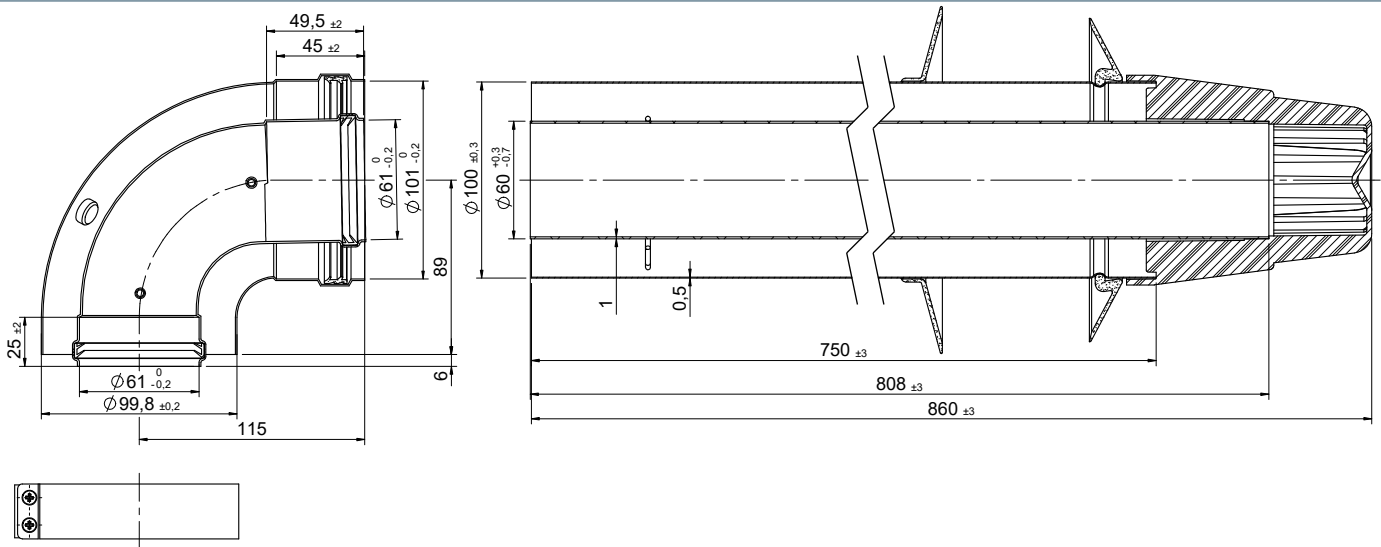




Kit Horizontal (Aluminio / Acero lacado) - 610KCCFONDP1



CÓDIGOS Y MEDIDAS

CÓD.	REF.	MARCA	MODELO	MATERIAL	COLOR
CA56680	610KCCFONDP1	FONDITAL	LIPARI TFS	Aluminio / Acero lacado	BLANCO
		BAXI	SERIE FI	Aluminio / Acero lacado	BLANCO
		CHAFFOTEAUX	AVENIR	Aluminio / Acero lacado	BLANCO
		THERMOR	TOP SEALED	Aluminio / Acero lacado	BLANCO

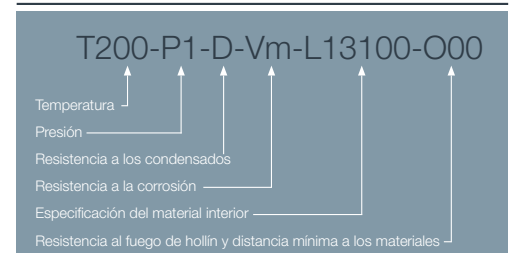
*Las medidas de la pieza y la información técnica pueden variar debido a los procesos de fabricación.

DESCRIPCIÓN DE PRODUCTO

Kit Horizontal de salida de humos coaxial (Ø60/Ø100) realizado en aluminio y aluminio lacado compatible con calentadores FAGOR y ARISTON.

Compuesto por un codo de 90°, tramo horizontal con terminal, plafones y arandela de sujeción a la caldera.

DESIGNACIÓN DE PRODUCTO



ICONOS DEL PRODUCTO



Aparato de NO condensación



Uso en exterior



Instalaciones individuales



Gas