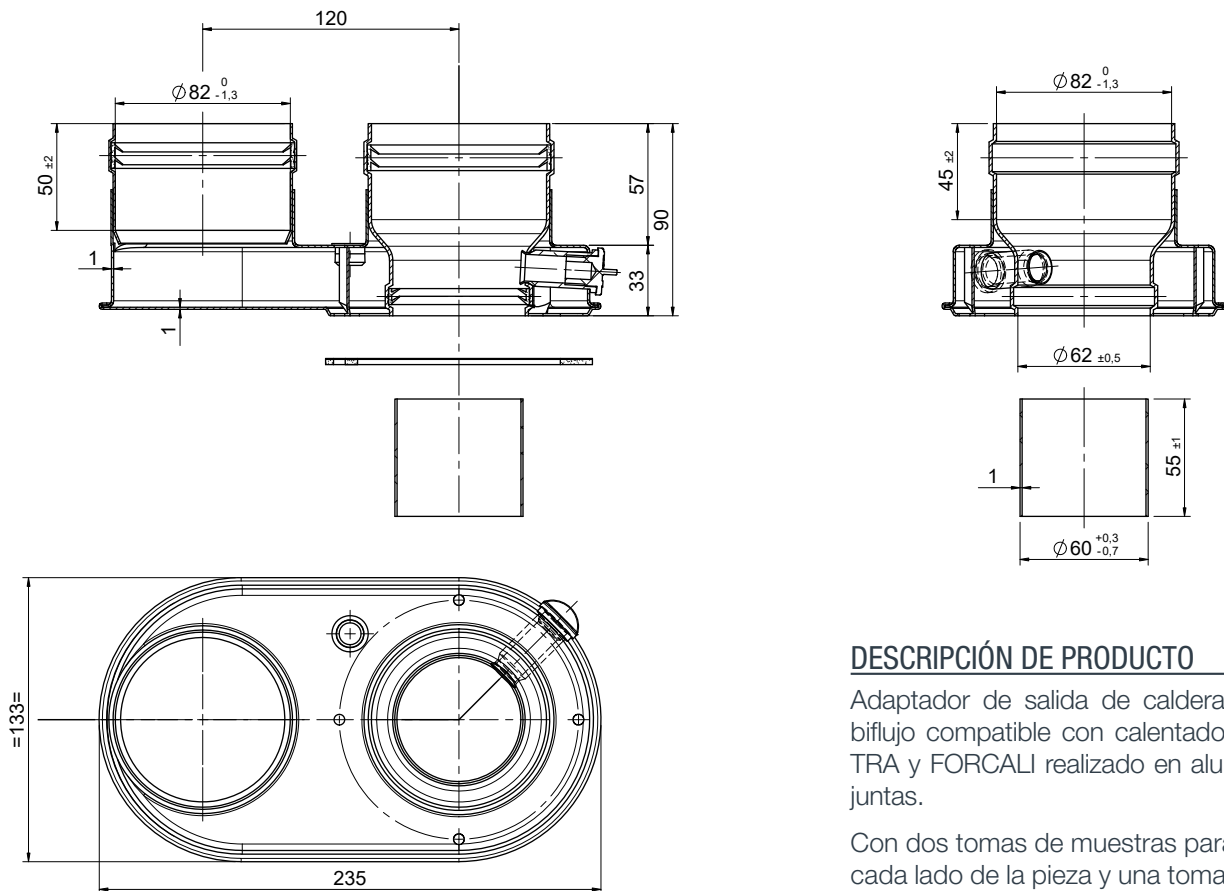




## Adaptador biflujo compatible (Aluminio)



### DESCRIPCIÓN DE PRODUCTO

Adaptador de salida de caldera coaxial a biflujo compatible con calentadores COINTRA y FORCALI realizado en aluminio, con juntas.

Con dos tomas de muestras para humos a cada lado de la pieza y una toma de muestra de aire en la parte superior.

### COMPATIBILIDADES

CÓD.	REF.	MARCA	MODELO	MATERIAL	COLOR
CA56601	8ADBUP1	COINTRA FORCALI	T/M T/M	ALUMINIO LACADO ALUMINIO LACADO	BLANCO BLANCO

\*Las medidas de la pieza y la información técnica pueden variar debido a los procesos de fabricación.

### ICONOS DEL PRODUCTO



Aparato de NO condensación



Uso en interior



Instalaciones individuales



Gas

### DESIGNACIÓN DE PRODUCTO

T200-P1-D-Vm-L13100-O70

↑ Temperatura  
↑ Presión  
↑ Resistencia a los condensados  
↑ Resistencia a la corrosión  
↑ Especificación del material interior  
↑ Resistencia al fuego de hollín y distancia mínima a los materiales