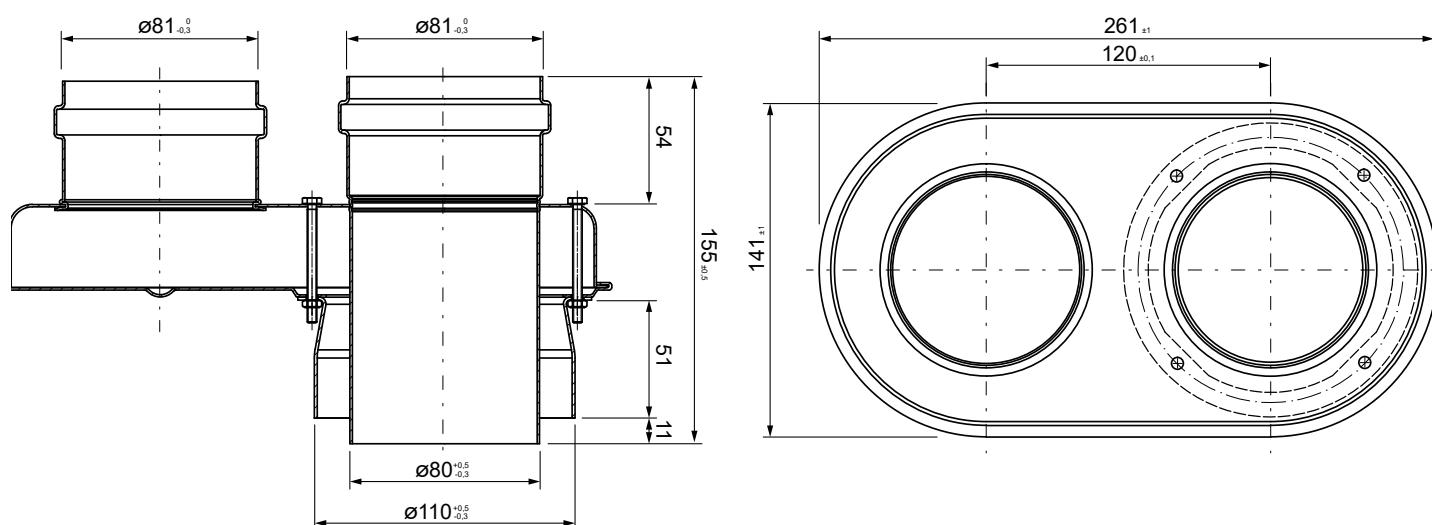




Adaptador biflujo compatible (Aluminio)



COMPATIBILIDADES

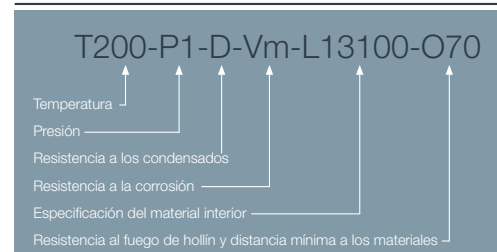
CÓD.	REF.	MARCA	MODELO	MATERIAL	COLOR
CA56600	8ADBJK1	JUNKERS	T/M	ALUMINIO LACADO	BLANCO

*Las medidas de la pieza y la información técnica pueden variar debido a los procesos de fabricación.

DESCRIPCIÓN DE PRODUCTO

Adaptador de salida de caldera coaxial a biflujo compatible con calentadores JUNKERS realizado en aluminio, con juntas.

DESIGNACIÓN DE PRODUCTO



ICONOS DEL PRODUCTO



Aparato de NO condensación



Uso en interior



Instalaciones individuales



Gas