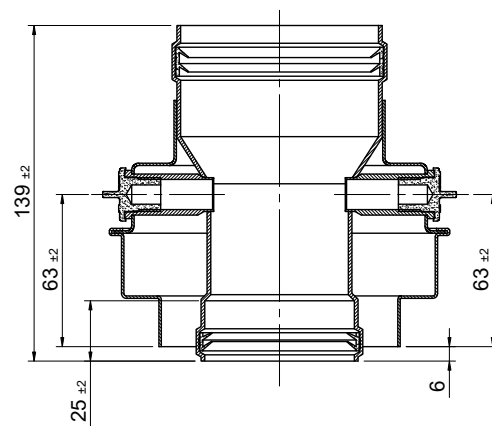
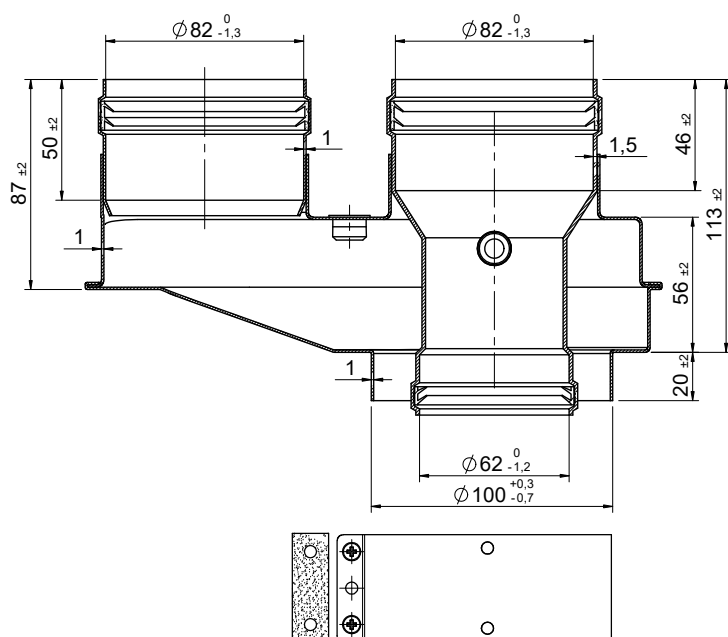




Adaptador biflujo compatible (Aluminio)



COMPATIBILIDADES

CÓD.	REF.	MARCA	MODELO	MATERIAL	COLOR
CA56598	8ADBAP1	ARISTON	T/M	ALUMINIO LACADO	BLANCO
		BAXI	T/M	ALUMINIO LACADO	BLANCO
		CHAFFOTEAUX	AVENIR	ALUMINIO LACADO	BLANCO
		FAGOR	T/M	ALUMINIO LACADO	BLANCO
		FONDITAL	LIPARI TF	ALUMINIO LACADO	BLANCO
		THERMOR	TOP SEALED	ALUMINIO LACADO	BLANCO
		SAUNIER DUVAL	OPALIA THERM	ALUMINIO LACADO	BLANCO
		VAILLANT	TURBOMAG	ALUMINIO LACADO	BLANCO

*Las medidas de la pieza y la información técnica pueden variar debido a los procesos de fabricación.

DESCRIPCIÓN DE PRODUCTO

Adaptador de salida de caldera coaxial a biflujo compatible con calentadores ARISTON, BAXI, CHAFFOTEAUX, FAGOR, FONDITAL, THERMOR, SAUNIER y VAILLANT realizado en aluminio, con abrazadera y juntas.

Con dos tomas de muestras para humos a cada lado de la pieza y una toma de muestra de aire en la parte superior.

DESIGNACIÓN DE PRODUCTO

T200-P1-D-Vm-L13100-O70

- Temperatura
- Presión
- Resistencia a los condensados
- Resistencia a la corrosión
- Especificación del material interior
- Resistencia al fuego de hollín y distancia mínima a los materiales

ICONOS DEL PRODUCTO



Aparato de NO condensación



Uso en interior



Instalaciones individuales



Gas