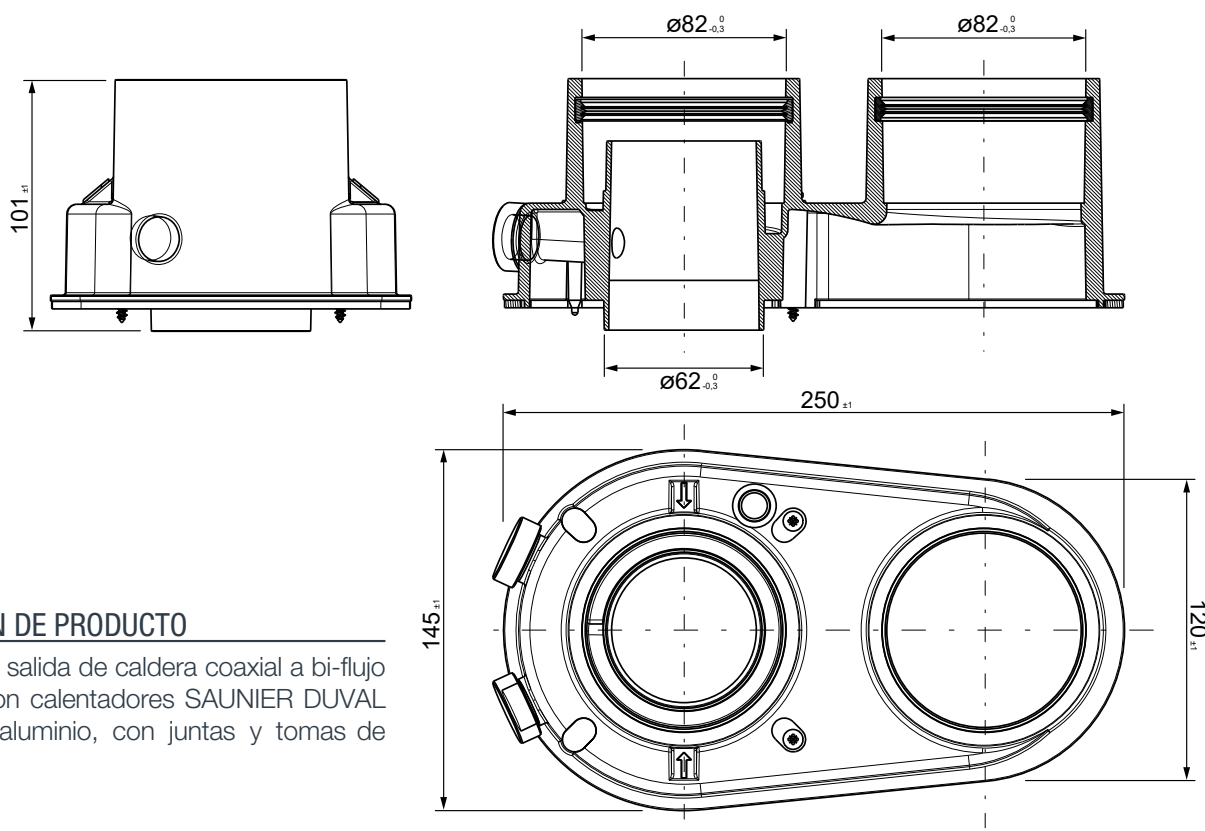




## Adaptador biflujo compatible (Aluminio)



### DESCRIPCIÓN DE PRODUCTO

Adaptador de salida de caldera coaxial a bi-flujo compatible con calentadores SAUNIER DUVAL realizado en aluminio, con juntas y tomas de muestras.

### COMPATIBILIDADES

CÓD.	REF.	MARCA	MODELO	MATERIAL	COLOR
CA56597	8ADBSDP1	JUNKERS	T/M	ALUMINIO LACADO	BLANCO

\*Las medidas de la pieza y la información técnica pueden variar debido a los procesos de fabricación.

### DESIGNACIÓN DE PRODUCTO

T200-P1-D-Vm-L13100-O70

- Temperatura
- Presión
- Resistencia a los condensados
- Resistencia a la corrosión
- Especificación del material interior
- Resistencia al fuego de hollín y distancia mínima a los materiales

### ICONOS DEL PRODUCTO



Aparato de NO condensación



Uso en interior



Instalaciones individuales



Gas