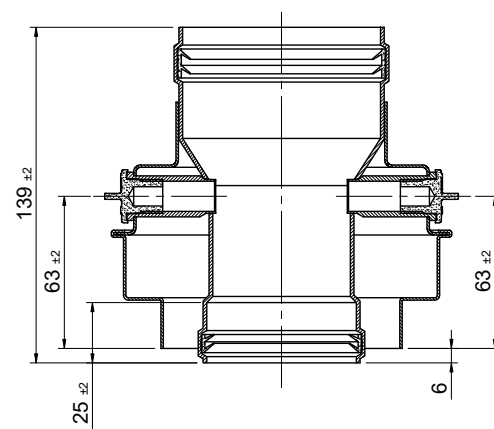
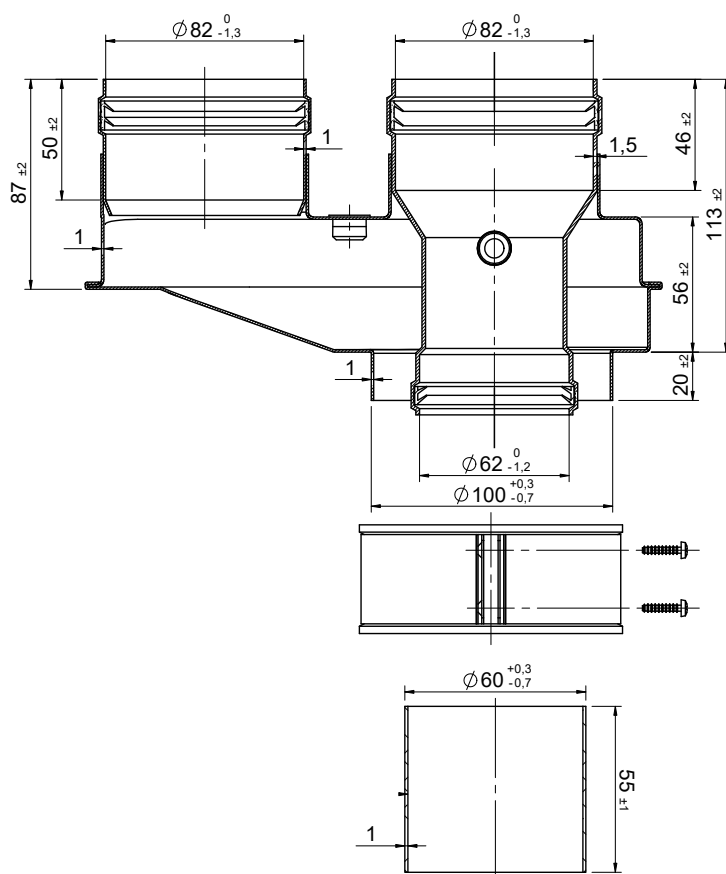




## Adaptador biflujo compatible (Aluminio)



### DESCRIPCIÓN DE PRODUCTO

Adaptador de salida de caldera coaxial a biflujo compatible con calentadores HTW realizado en aluminio, con abrazadera y juntas.

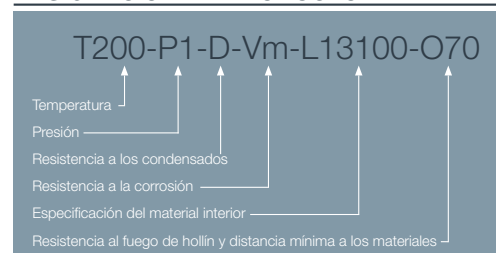
Con dos tomas de muestras para humos a cada lado de la pieza y una toma de muestra de aire en la parte superior.

### COMPATIBILIDADES

CÓD.	REF.	MARCA	MODELO	MATERIAL	COLOR
CA56596	8ADBCALGDAP1	HTW	T/M	ALUMINIO LACADO	BLANCO

\*Las medidas de la pieza y la información técnica pueden variar debido a los procesos de fabricación.

### DESIGNACIÓN DE PRODUCTO



### ICONOS DEL PRODUCTO



Aparato de NO condensación



Uso en interior



Instalaciones individuales



Gas