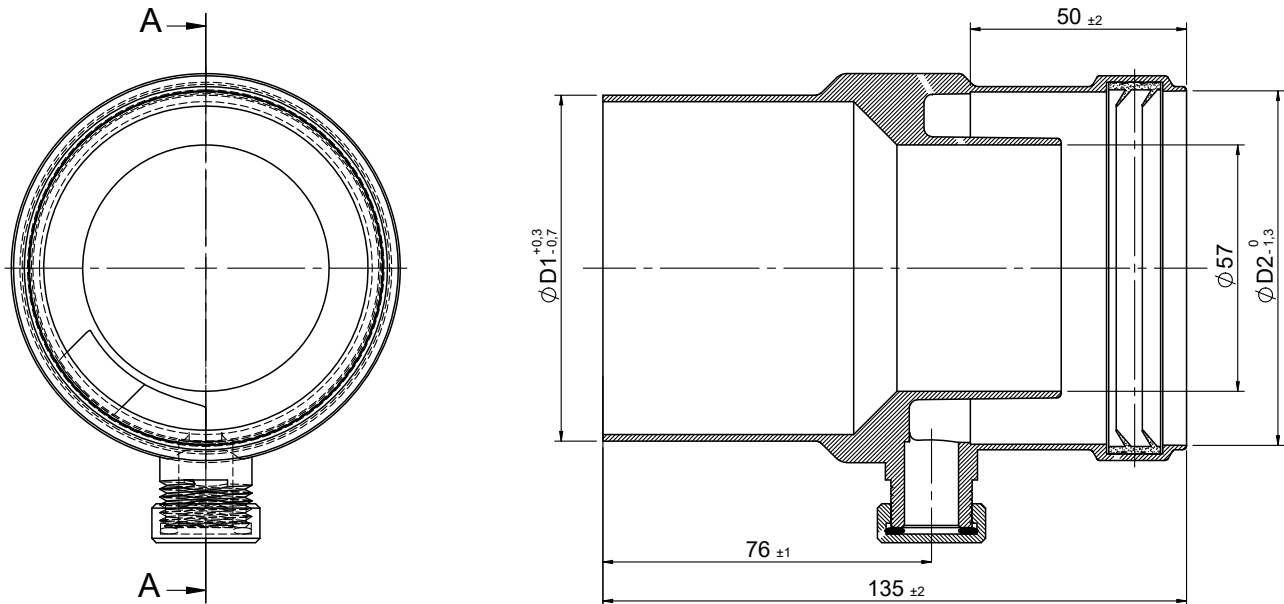




Manguito recoge condensados (Aluminio lacado)



**DESCRIPCIÓN DE PRODUCTO**

Manguito con recogida de condensados macho - hembra, realizada en aluminio lacado blanco.

Para su utilización en evacuación de humos y aspiración de aire en aparatos que no sean de condensación, para instalaciones individuales por el interior.

**CÓDIGOS Y MEDIDAS**

CÓD.	REF.	$\phi D1$	$\phi D2$	MATERIAL	COLOR
CA56574	8RCMHP1	80	82	Aluminio lacado	BLANCO

\*Las medidas de la pieza y la información técnica pueden variar debido a los procesos de fabricación.

**DESIGNACIÓN DE PRODUCTO**

T200-P1-D-Vm-L13100-O70

- Temperatura
- Presión
- Resistencia a los condensados
- Resistencia a la corrosión
- Especificación del material interior
- Resistencia al fuego de hollín y distancia mínima a los materiales

**ICONOS DEL PRODUCTO**



Aparato de NO condensación



Uso en interior



Instalaciones individuales



Gas