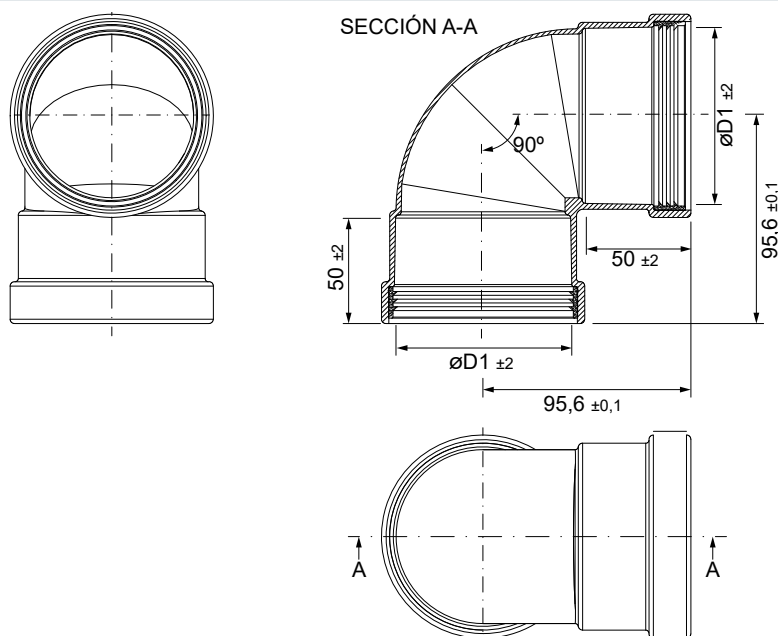




Codo 90° Hembra - Hembra (Aluminio lacado)



DESCRIPCIÓN DE PRODUCTO

Codo 90° simple hembra - hembra, realizado en aluminio lacado blanco.

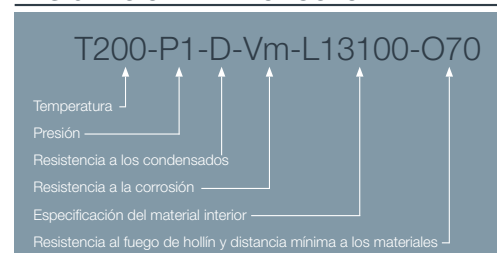
Para su utilización en evacuación de humos y aspiración de aire en aparatos que no sean de condensación, para instalaciones individuales por el interior.

CÓDIGOS Y MEDIDAS

CÓD.	REF.	øD1	MATERIAL	COLOR
CA56571	8-90HHP1	80,5	Aluminio lacado	BLANCO

*Las medidas de la pieza y la información técnica pueden variar debido a los procesos de fabricación.

DESIGNACIÓN DE PRODUCTO



ICONOS DEL PRODUCTO

