

PURGADOR AUTOMÁTICO UNISOLAR 1/2"

DESCRIPCIÓN:

La función principal de estas válvulas es eliminar el aire acumulado en los circuitos del sistema sin tener que intervenir manualmente.

De este modo, se evitan fenómenos como procesos corrosivos o burbujas de aire que podrían comprometer el correcto funcionamiento del sistema.

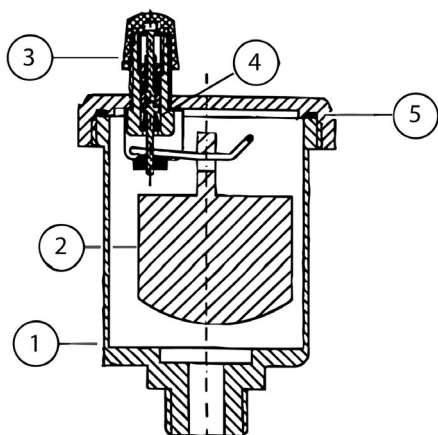
CARACTERÍSTICAS TÉCNICAS:

• Cuerpo y tapa:	Latón niquelado UNI EN CW617N
• Flotador:	Polietileno
• Obturador:	Latón niquelado UNI EN CW617N
• Muelle:	Acero inoxidable
• Juntas:	Silicona
• Fluido:	Agua glicolada
• Porcentaje de glicol admitido:	30%
• Presión de trabajo:	10 bar
• Presión de descarga:	2,5 bar - 4 bar
• Temperatura máxima de trabajo:	110°C - 120°C (Picos de 180°)



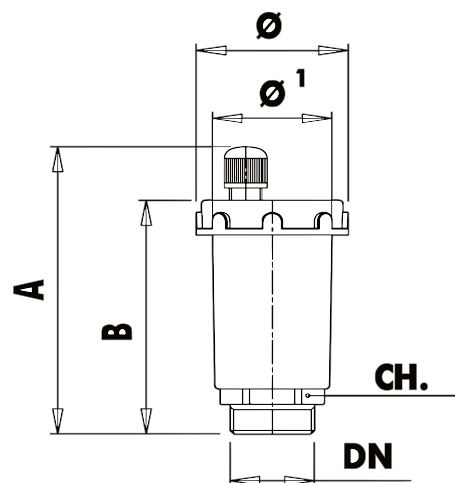
Código: AC01038

COMPONENTES:



Posición	Descripción
①	Cuerpo
②	Flotador
③	Tapón
④	Muelle
⑤	Junta

DIMENSIONES:



A	B	Ø	Ø1	DN	CH
79	66	50	40	1/2" M	22