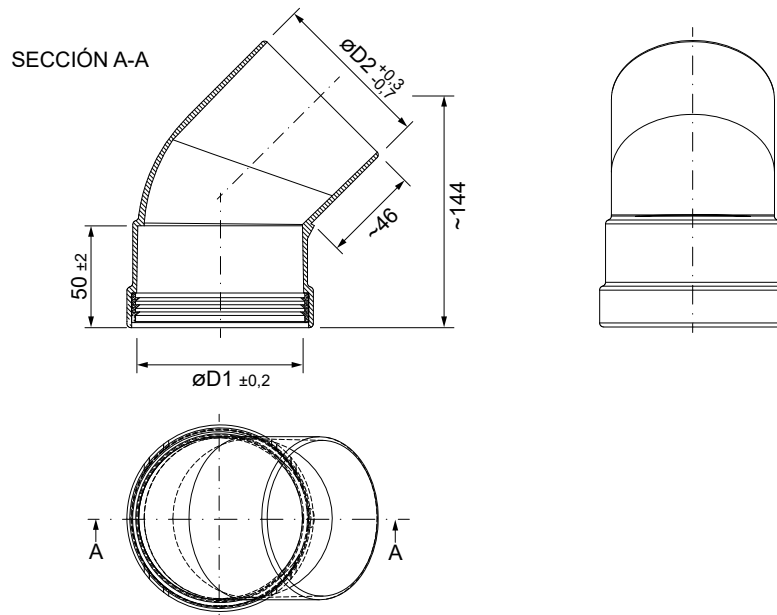




Codo 45° Macho - Hembra (Aluminio lacado)



DESCRIPCIÓN DE PRODUCTO

Codo 45° simple macho - hembra, realizado en aluminio lacado blanco.

Para su utilización en evacuación de humos y aspiración de aire en aparatos que no sean de condensación, para instalaciones individuales por el interior.

CÓDIGOS Y MEDIDAS

CÓD.	REF.	$\varnothing D1$	$\varnothing D2$	MATERIAL	COLOR
CA56570	8-45MHP1	80,8	80	Aluminio lacado	BLANCO

*Las medidas de la pieza y la información técnica pueden variar debido a los procesos de fabricación.

DESIGNACIÓN DE PRODUCTO

T200-P1-D-Vm-L13100-O70

- Temperatura
- Presión
- Resistencia a los condensados
- Resistencia a la corrosión
- Especificación del material interior
- Resistencia al fuego de hollín y distancia mínima a los materiales

ICONOS DEL PRODUCTO

- Aparato de NO condensación
- Uso en interior
- Instalaciones individuales
- Gas