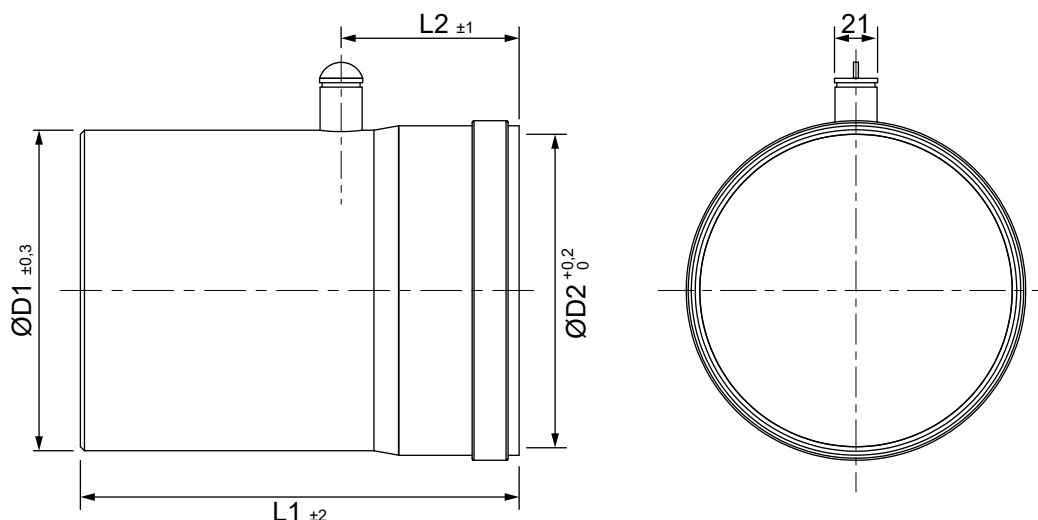




Manguito con toma de muestras (Polipropileno)



CÓDIGOS Y MEDIDAS

PP PP

CÓD.	REF.	ØD1	ØD2	L1	L2	MATERIAL	COLOR
CA56312	11TM5	110	111,5	500	150	PP	BLANCO
CA56313	125TM5	125	126,5	500	150	PP	BLANCO
CA56314	160TM5	160	160,5	500	150	PP	BLANCO
CA56315	200TM5	200	202	500	150	PP	BLANCO
CA56316	250TM5	250	256	500	150	PP	BLANCO
CA56317	300TM5	300	306	500	150	PP	BLANCO

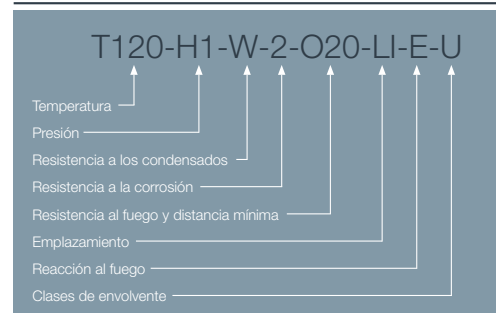
*Las medidas de la pieza y la información técnica pueden variar debido a los procesos de fabricación.

DESCRIPCIÓN DE PRODUCTO

Manguito con toma de muestras realizado en polipropileno blanco.

Con unión macho - hembra.

DESIGNACIÓN DE PRODUCTO



ICONOS DEL PRODUCTO



Caldera mural estanca de condensación



Tramos de unión en instalaciones colectivas



Gas



Gasoil



Uso en interior