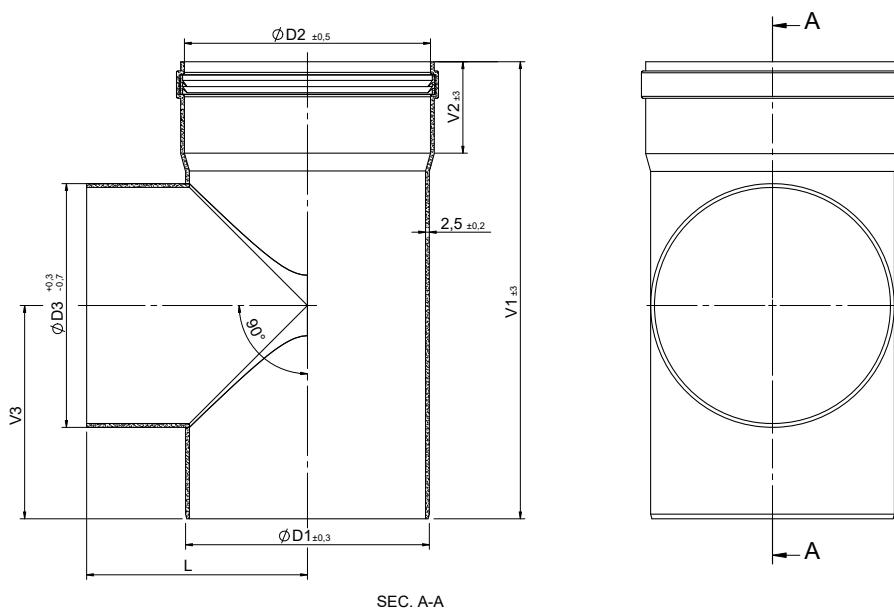


Te con recogida de condensados Macho - Hembra (Polipropileno)



**CÓDIGOS Y MEDIDAS**

CÓD.	REF.	$\phi D1$	$\phi D2$	$\phi D3$	V1	V2	V3	L	MATERIAL	COLOR
CA56306	11TE5	110	111,5	110	220	50	110	112	PP	BLANCO
CA56307	125TE5	125	127	125	245	50	120	125	PP	BLANCO
CA56308	160TE5	160	161,5	160	300	60	140	145	PP	BLANCO
CA56309	200TE5	200	206	200	370	95	180	200	PP	BLANCO
CA56310	250TE5	250	256	250	500	100	250	250	PP	BLANCO
CA56311	300TE5	300	306	300	500	105	240	257	PP	BLANCO

\*Las medidas de la pieza y la información técnica pueden variar debido a los procesos de fabricación.

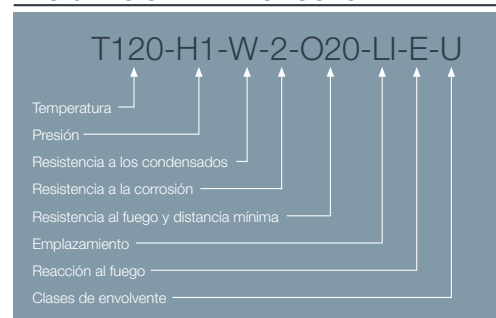
**DESCRIPCIÓN DE PRODUCTO**

Te con recogida de condensados M-H realizado en polipropileno de color blanco.

Para su utilización en la evacuación de humos de calderas murales estancas de condensación (gas o gasoil) de instalaciones colectivas por el interior.

Compuesto por una Te con tape para recogida de los condensados.

**DESIGNACIÓN DE PRODUCTO**



**ICONOS DEL PRODUCTO**



Caldera mural estanca de condensación



Gas



Tramos de unión en instalaciones colectivas



Gasoil



Uso en interior