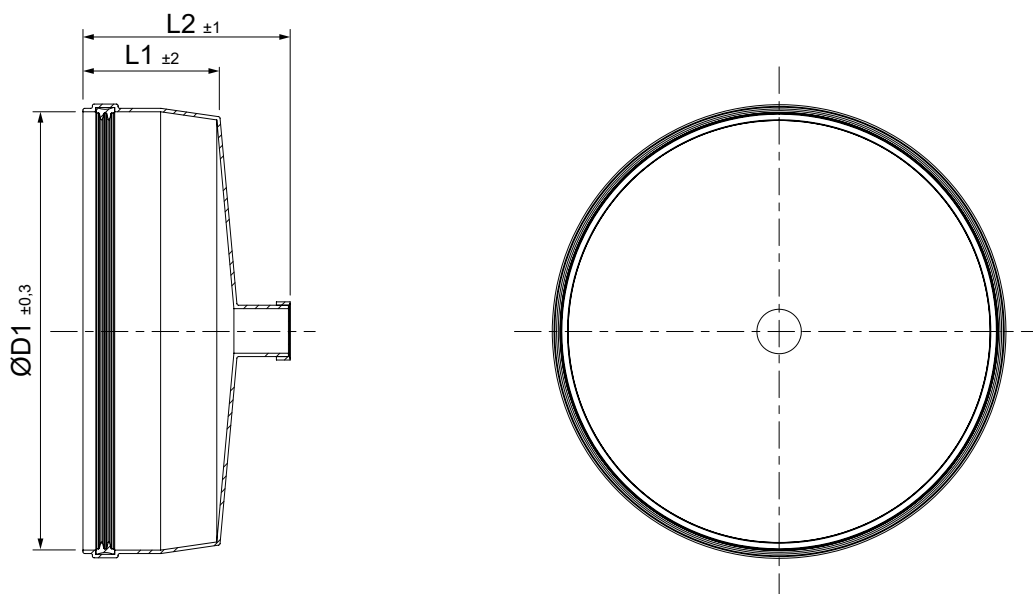




Tape desagüe condensados instalación vertical (Polipropileno)



**CÓDIGOS Y MEDIDAS**

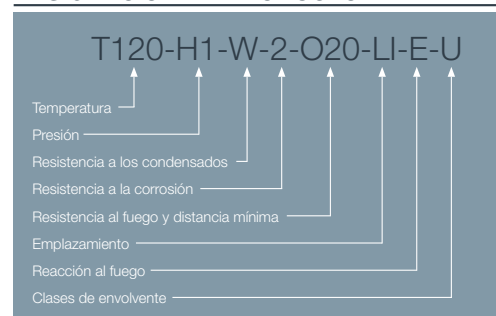
CÓD.	REF.	ØD1	L1	L2	MATERIAL	COLOR
CA56295	125TAPE5	128	53	90	PP	BLANCO
CA56296	160TAPE5	163	62	110	PP	BLANCO
CA56297	200TAPE5	212	90	120	PP	BLANCO
CA56298	250TAPE5	260	90	120	PP	BLANCO
CA56299	300TAPE5	312	120	200	PP	BLANCO

\*Las medidas de la pieza y la información técnica pueden variar debido a los procesos de fabricación.

**DESCRIPCIÓN DE PRODUCTO**

Tape para el desagüe de los condensados en instalaciones verticales realizado en PP de color blanco.

**DESIGNACIÓN DE PRODUCTO**



**ICONOS DEL PRODUCTO**



Caldera mural estanca de condensación



Gas



Tramos de unión en instalaciones colectivas



Gasoil



Uso en interior