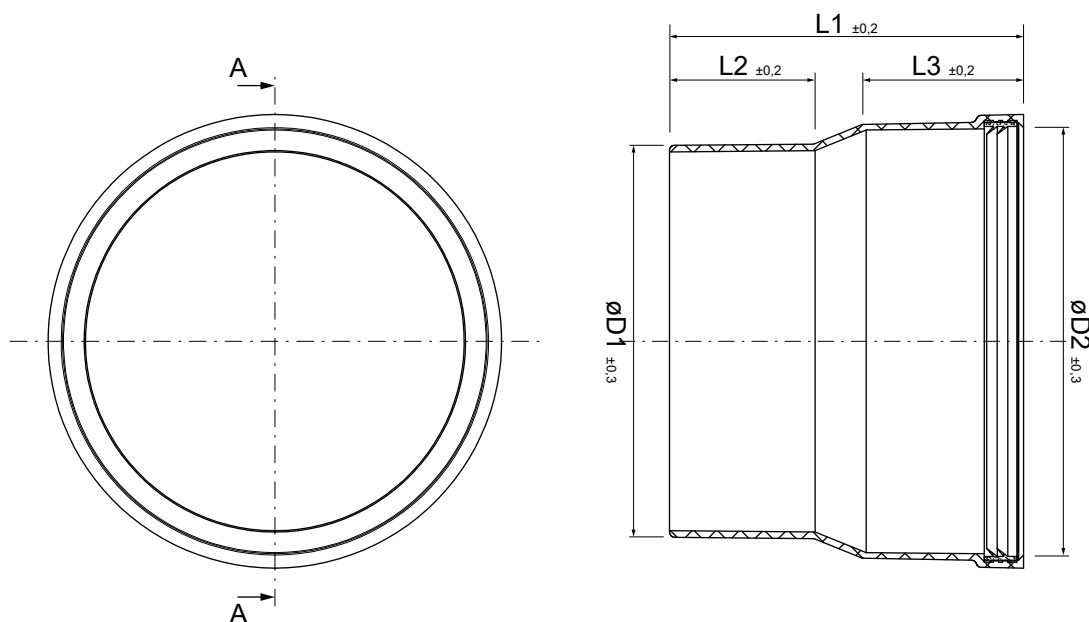




Adaptador caldera / Ampliación (Polipropileno)



CÓDIGOS Y MEDIDAS

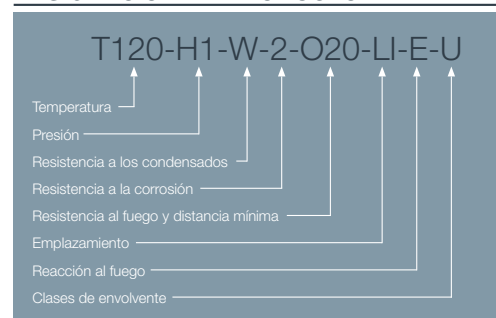
CÓD.	REF.	$\varnothing D1$	$\varnothing D2$	L1	L2	L3	MATERIAL	COLOR
CA56279	1011AMPMH5	100	112,5	120	50	50	PP	BLANCO
CA56280	10125AMPMH5	100	127,5	120	50	50	PP	BLANCO
CA56281	11125AMPMH5	110	127,5	145	70	70	PP	BLANCO
CA56282	125160AMPMH5	125	162,5	150	70	70	PP	BLANCO
CA56283	130160AMPMH5	130	162,5	150	70	70	PP	BLANCO
CA56284	150160AMPMH5	150	162	135	55	60	PP	BLANCO
CA56285	160200AMPMH5	160	203,5	180	60	98	PP	BLANCO
CA56286	180200AMPMH5	180	203,5	180	60	98	PP	BLANCO
CA56287	200250AMPMH5	200	253,5	228,4	100	98	PP	BLANCO
CA56288	225250AMPMH5	225	253,5	228,4	100	98	PP	BLANCO
CA56289	250300AMPMH5	250	303,6	239,4	105	104,2	PP	BLANCO

*Las medidas de la pieza y la información técnica pueden variar debido a los procesos de fabricación.

DESCRIPCIÓN DE PRODUCTO

Adaptador a caldera / ampliación realizada en PP de color blanco para instalaciones colectivas en interior.

DESIGNACIÓN DE PRODUCTO



ICONOS DEL PRODUCTO



Caldera mural estanca de condensación



Gas



Tramos de unión en instalaciones colectivas



Gasoil



Uso en interior