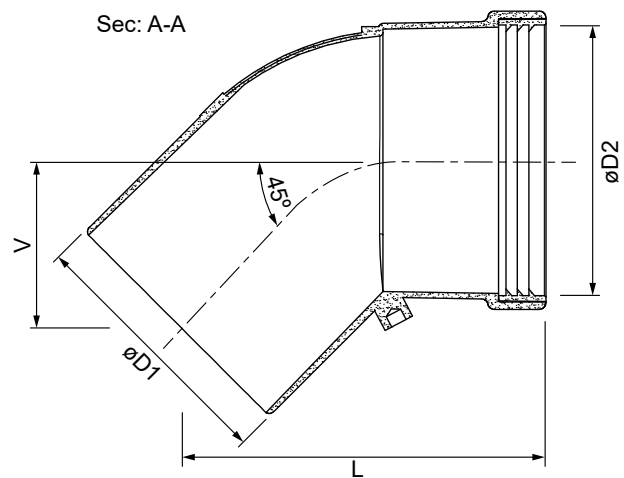
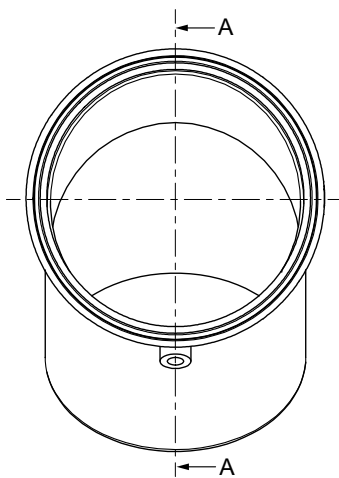




Codo 45° Macho - Hembra (Polipropileno)



CÓDIGOS Y MEDIDAS

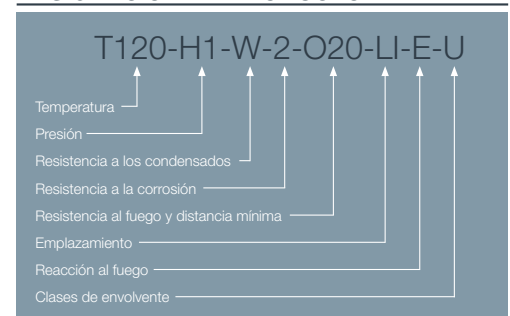
CÓD.	REF.	øD1	øD2	L	V	MATERIAL	COLOR
CA56273	11-45MH5	110 ±0,3	111,5 ±0,5	153,2	53	PP	BLANCO
CA56274	125-45MH5	125 +0,3/-0,7	127 ±0,1	119,5	50,5	PP	BLANCO
CA56275	160-45MH5	160 ±0,2	161 +1/-0	190,6	92,2	PP	BLANCO
CA56276	200-45MH5	200 ±2	206 +1/-0	242	97,2	PP	BLANCO
CA56277	250-45MH5	250 ±2	256 +1/-0	270,8	104,4	PP	BLANCO
CA56278	300-45MH5	300 ±2	306 +1/-0	296,8	114,9	PP	BLANCO

DESCRIPCIÓN DE PRODUCTO

Codo 45° M-H realizado en polipropileno de color blanco.

Para su utilización en la evacuación de humos de calderas murales estancas de condensación (gas o gasoil) de instalaciones individuales colectivas por el interior.

DESIGNACIÓN DE PRODUCTO



*Las medidas de la pieza y la información técnica pueden variar debido a los procesos de fabricación.

ICONOS DEL PRODUCTO



Caldera mural estanca de condensación



Gas



Tramos de unión en instalaciones colectivas



Gasoil



Uso en interior