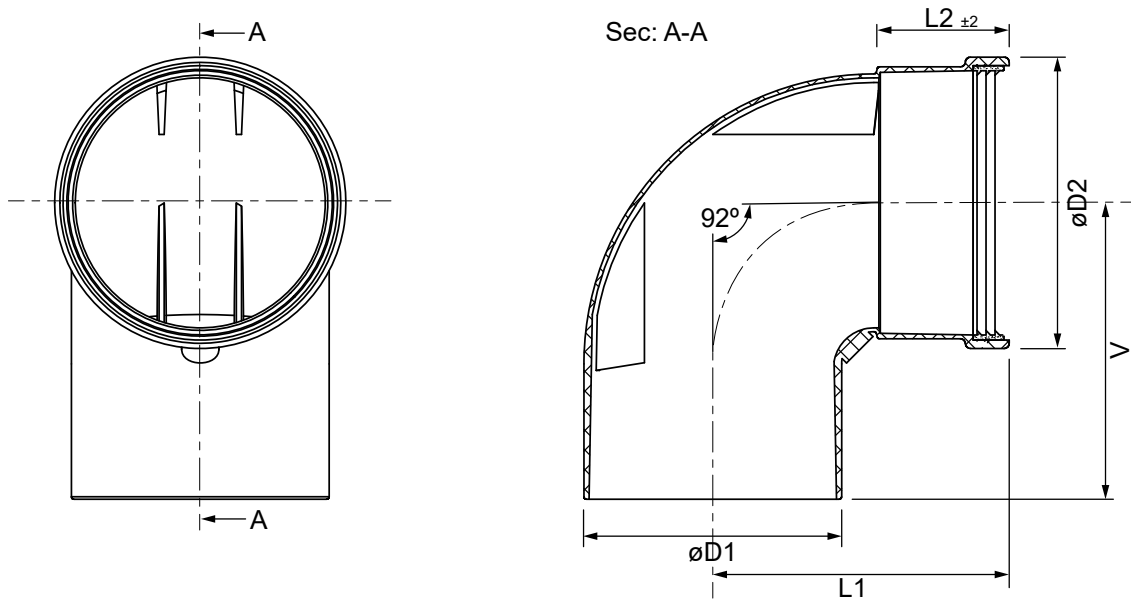




Codo 90° Macho - Hembra (Polipropileno)



CÓDIGOS Y MEDIDAS

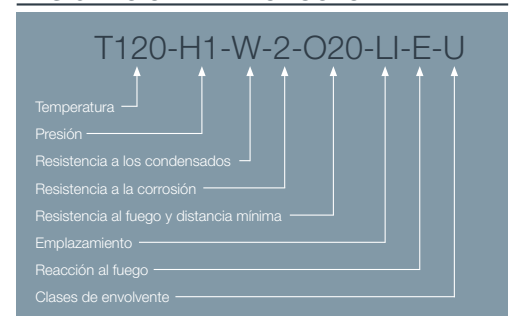
CÓD.	REF.	øD1	øD2	L1	L2	V	MATERIAL	COLOR
CA56267	11-90MH5	110 ±0,3	111,5 ±0,5	135	50	120	PP	BLANCO
CA56268	125-90MH5	125 +0,3/-0,7	127 ±0,1	110	35	107,5	PP	BLANCO
CA56269	160-90MH5	160 ±0,2	161 +1/-0	167	65	160	PP	BLANCO
CA56270	200-90MH5	200 ±2	206 +1/-0	200	95	213	PP	BLANCO
CA56271	250-90MH5	250 ±2	256 +1/-0	227,5	100	240,7	PP	BLANCO
CA56272	300-90MH5	300 ±2	306 +1/-0	257	105	271,3	PP	BLANCO

DESCRIPCIÓN DE PRODUCTO

Codo 90° M-H realizado en polipropileno de color blanco.

Para su utilización en la evacuación de humos de calderas murales estancas de condensación (gas o gasoil) de instalaciones individuales colectivas por el interior.

DESIGNACIÓN DE PRODUCTO



*Las medidas de la pieza y la información técnica pueden variar debido a los procesos de fabricación.

ICONOS DEL PRODUCTO



Caldera mural estanca de condensación



Gas



Tramos de unión en instalaciones colectivas



Gasoil



Uso en interior