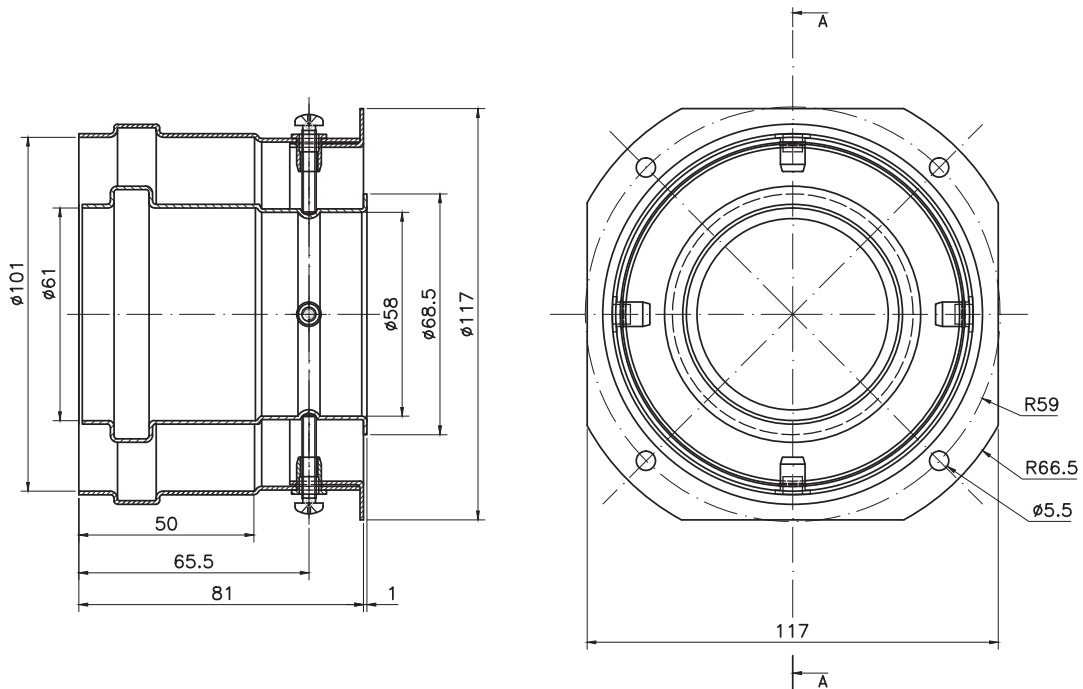




Conexión vertical (Polipropileno / Acero lacado) - 610CVIMMP15



**COMPATIBILIDADES**

CÓD.	REF.	MARCA	MODELO	MATERIAL	COLOR
CA56246	610CVIMMP15	IMMERGAS	T/M	PP / Acero lacado	BLANCO

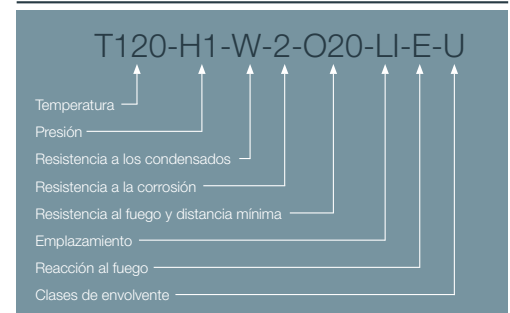
\*Las medidas de la pieza y la información técnica pueden variar debido a los procesos de fabricación.

**DESCRIPCIÓN DE PRODUCTO**

Conexión vertical para calderas, realizada en PP y acero lacado, coaxial (Ø60/Ø100).

Compatible con calderas marca IMMERSAS.

**DESIGNACIÓN DE PRODUCTO**



**ICONOS DEL PRODUCTO**



Caldera mural estanca de condensación



Gas



Uso en exterior



Instalaciones individuales



Gasoil



Uso en interior