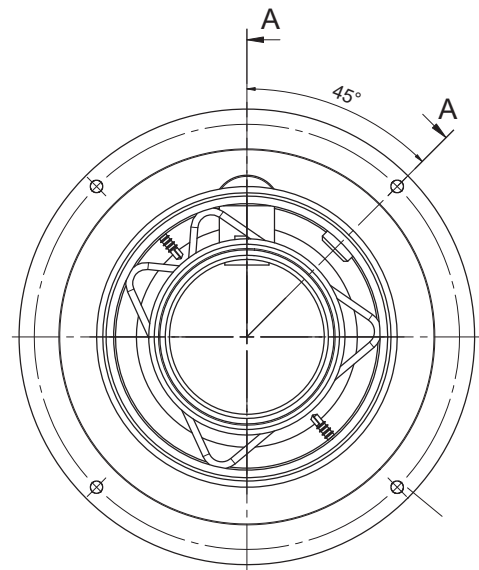
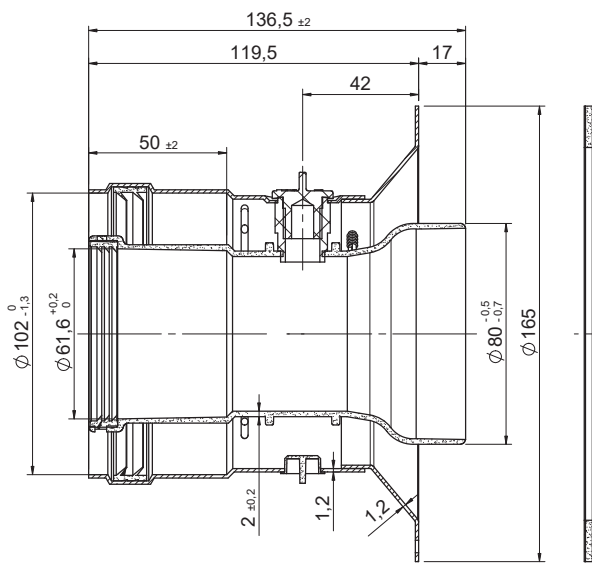




Conexión vertical (Polipropileno / Acero lacado) - 610CVSDVAP15



**COMPATIBILIDADES**

CÓD.	REF.	MARCA	MODELO	MATERIAL	COLOR
CA56240	610CVSDVAP15	HERMANN	Micraplus Cond	PP / Acero lacado	BLANCO
		SAUNIER DUVAL	T/M (EXCEPTO GAMA MI)	PP / Acero lacado	BLANCO

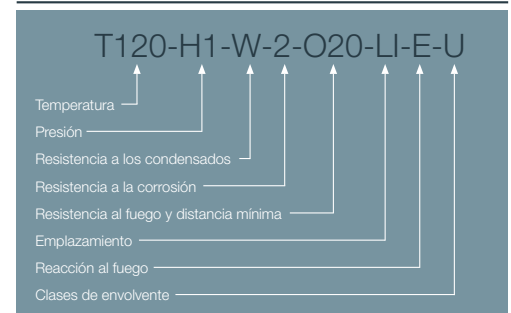
\*Las medidas de la pieza y la información técnica pueden variar debido a los procesos de fabricación.

**DESCRIPCIÓN DE PRODUCTO**

Conexión vertical para calderas, realizada en PP y acero lacado, coaxial (Ø60/Ø100).

Compatible con calderas marca HERMANN y SAUNIER DUVAL.

**DESIGNACIÓN DE PRODUCTO**



**ICONOS DEL PRODUCTO**

- Caldera mural estanca de condensación
- Instalaciones individuales

- Gas
- Gasoil

- Uso en exterior
- Uso en interior