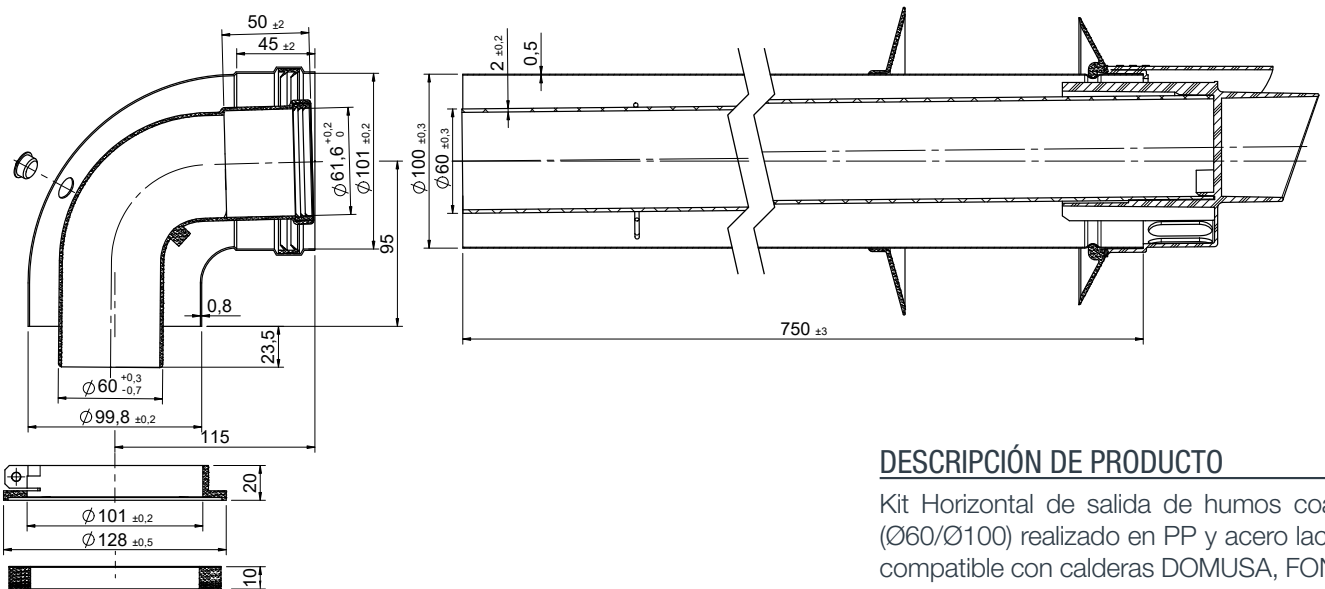




Los KITS han de instalarse en horizontal, sin inclinación. Están fabricados con la inclinación de 3° necesaria para su instalación.

## Kit Horizontal (Polipropileno - Acero lacado) - 610KCCDOMP15



### DESCRIPCIÓN DE PRODUCTO

Kit Horizontal de salida de humos coaxial (Ø60/Ø100) realizado en PP y acero lacado compatible con calderas DOMUSA, FONDITAL y WOLF.

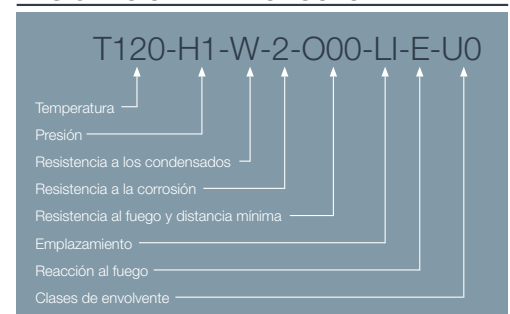
Compuesto por un codo de 90° con tomas de muestras, tramo horizontal con terminal, plafones, arandela de sujeción a la caldera y junta especial de estanqueidad.

### COMPATIBILIDADES

CÓD.	REF.	MARCA	MODELO	MATERIAL	COLOR
CA56236	610KCCDOMP15	DOMUSA	T/M	PP / Acero lacado	BLANCO
		FONDITAL	T/M	PP / Acero lacado	BLANCO
		WOLF	CGB	PP / Acero lacado	BLANCO
			FGB	PP / Acero lacado	BLANCO

\*Las medidas de la pieza y la información técnica pueden variar debido a los procesos de fabricación.

### DESIGNACIÓN DE PRODUCTO



### ICONOS DEL PRODUCTO



Caldera mural estanca de condensación



Gas



Uso en exterior



Instalaciones individuales



Gasoil



Uso en interior