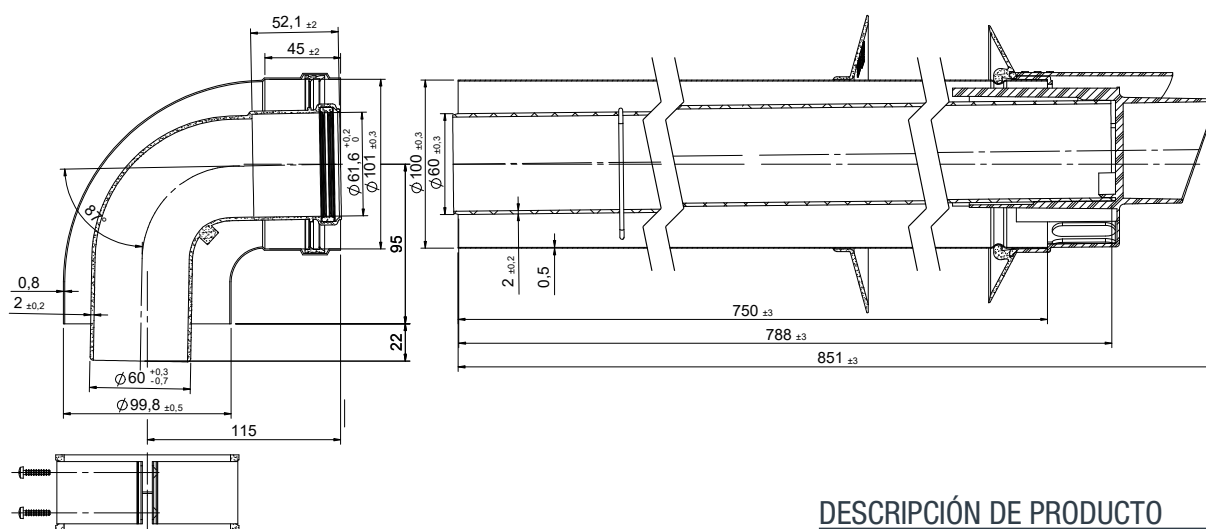


Los KITS han de instalarse en horizontal, sin inclinación. Están fabricados con la inclinación de 3° necesaria para su instalación.

Kit Horizontal (Polipropileno - Acero lacado) - 610KCCBEP15



DESCRIPCIÓN DE PRODUCTO

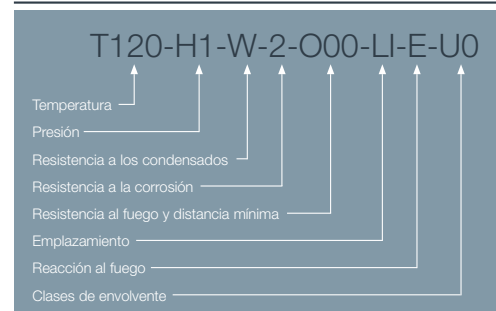
Kit Horizontal de salida de humos coaxial (Ø60/Ø100) realizado en PP y acero lacado compatible con calderas BERETTA, MHG y VAILLANT.

Compuesto por un codo de 90°, tramo horizontal con terminal, plafones y brida de sujeción a la caldera.

COMPATIBILIDADES

| CÓD. | REF. | MARCA | MODELO | MATERIAL | COLOR |
|---------|-------------|----------|-----------|-------------------|--------|
| CA56234 | 610KCCBEP15 | BERETTA | T/M | PP / Acero lacado | BLANCO |
| | | MHG | Smartline | PP / Acero lacado | BLANCO |
| | | VAILLANT | T/M | PP / Acero lacado | BLANCO |

DESIGNACIÓN DE PRODUCTO



*Las medidas de la pieza y la información técnica pueden variar debido a los procesos de fabricación.

ICONOS DEL PRODUCTO

Caldera mural estanca de condensación

Gas

Uso en exterior

Instalaciones individuales

Gasoil

Uso en interior