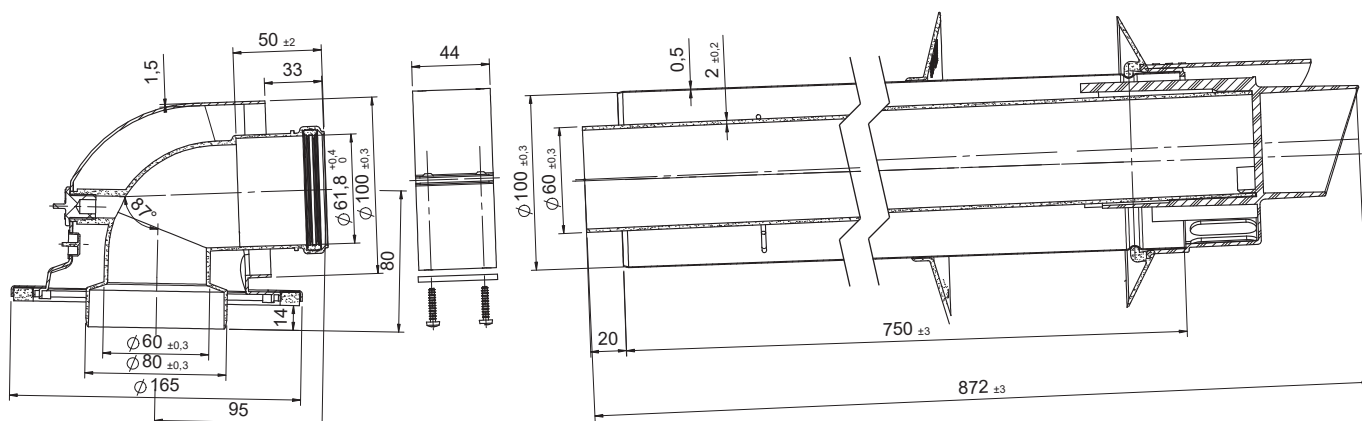


Los KITS han de instalarse en horizontal, sin inclinación. Están fabricados con la inclinación de 3° necesaria para su instalación.

Kit Horizontal (Polipropileno - Acero lacado) - 610KCCSDVAP15



DESCRIPCIÓN DE PRODUCTO

Kit Horizontal de salida de humos coaxial (Ø60/Ø100) realizado en PP y acero lacado compatible con calderas HERMANN y SAUNIER DUVAL.

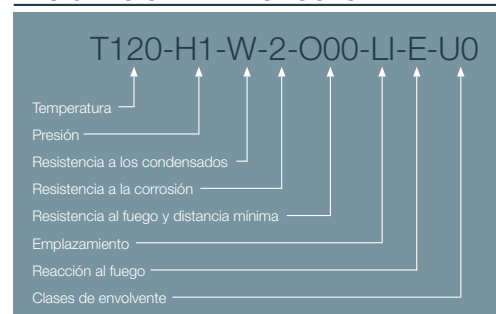
Compuesto por un codo de 90° con tomas de muestras, tramo horizontal con terminal, plafones y arandela de sujeción entre el codo y el tubo.

COMPATIBILIDADES

CÓD.	REF.	MARCA	MODELO	MATERIAL	COLOR
CA56232	610KCCSDVAP15	HERMANN	Micraplus Cond.	PP / Acero lacado	BLANCO
		SAUNIER DUVAL	T/M	PP / Acero lacado	BLANCO

*Las medidas de la pieza y la información técnica pueden variar debido a los procesos de fabricación.

DESIGNACIÓN DE PRODUCTO



ICONOS DEL PRODUCTO



Caldera mural estanca de condensación



Gas



Uso en exterior



Instalaciones individuales



Gasoil



Uso en interior