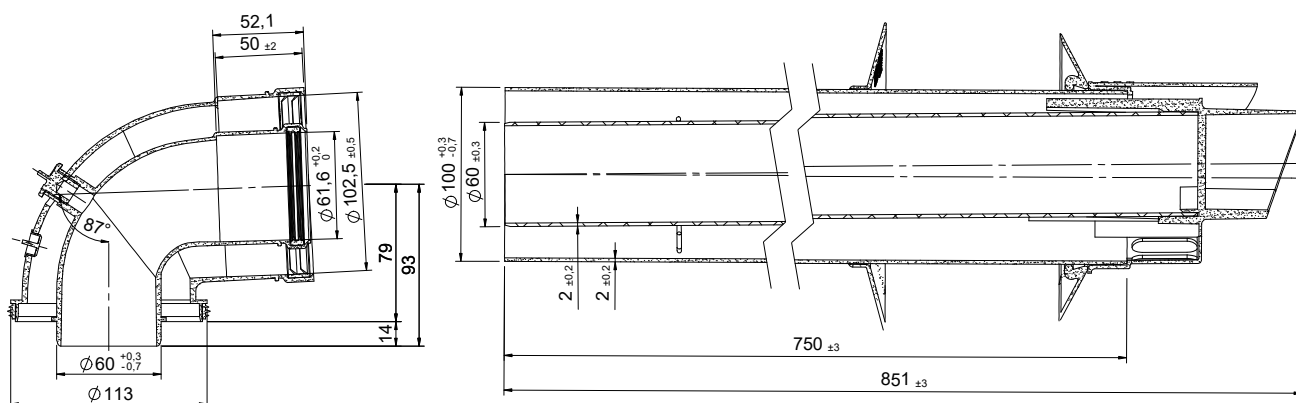




Los KITS han de instalarse en horizontal, sin inclinación. Están fabricados con la inclinación de 3° necesaria para su instalación.

## Kit Horizontal (Polipropileno) - 610KCCAT55



### DESCRIPCIÓN DE PRODUCTO

Kit Horizontal de salida de humos coaxial (Ø60/Ø100) realizado en PP compatible con calderas ATLANTIC.

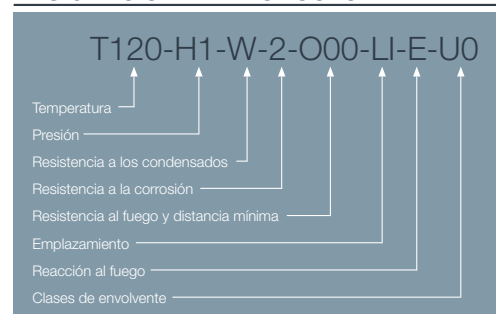
Compuesto por un codo de 90° con tomas de muestras y junta, tramo horizontal con terminal y plafones.

### COMPATIBILIDADES

CÓD.	REF.	MARCA	MODELO	MATERIAL	COLOR
CA56231	610KCCAT55	ATLANTIC	T/M	PP	BLANCO

\*Las medidas de la pieza y la información técnica pueden variar debido a los procesos de fabricación.

### DESIGNACIÓN DE PRODUCTO



### ICONOS DEL PRODUCTO

