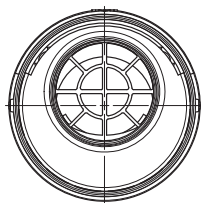
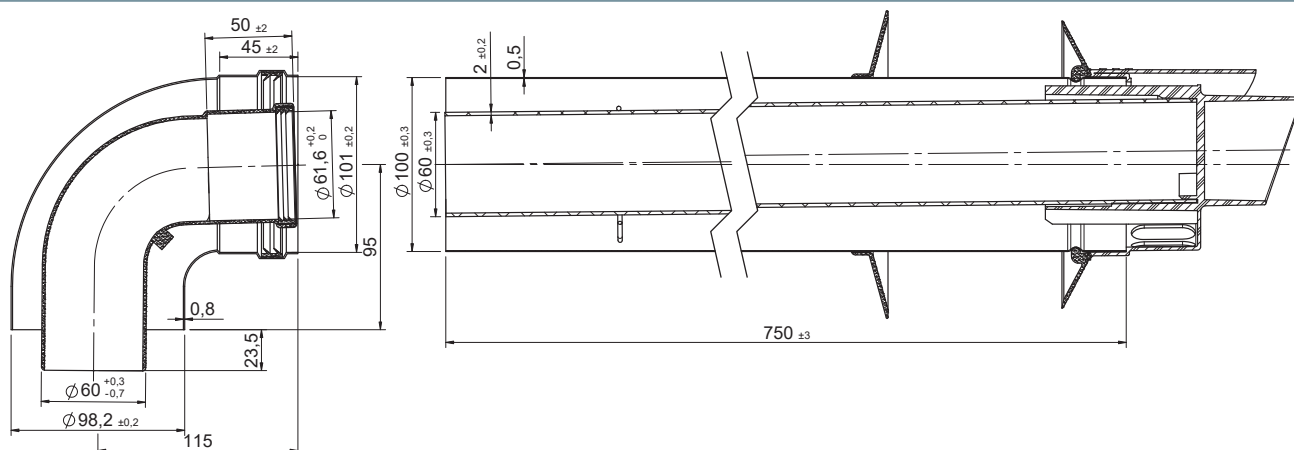




Los KITS han de instalarse en horizontal, sin inclinación. Están fabricados con la inclinación de 3° necesaria para su instalación.

Kit Horizontal (Polipropileno - Acero lacado) - 610KCCVIP15



DESCRIPCIÓN DE PRODUCTO

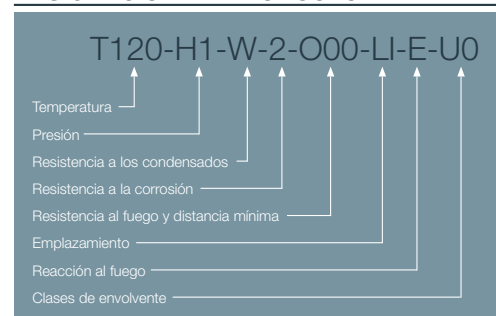
Kit Horizontal de salida de humos coaxial (Ø60/Ø100) realizado en PP y acero lacado compatible con calderas ACV, BAXI, DE DIETRICH y VISSMANN.

Compuesto por un codo de 90°, tramo horizontal con terminal y plafones.

COMPATIBILIDADES

CÓD.	REF.	MARCA	MODELO	MATERIAL	COLOR
CA56228	610KCCVIP15	ACV	Prest. Solo MKII 24-32	PP / Acero lacado	BLANCO
		BAXI	T/M	PP / Acero lacado	BLANCO
		DE DIETRICH	T/M	PP / Acero lacado	BLANCO
		VISSMANN	Vitodens 50	PP / Acero lacado	BLANCO
			Vitodens 100	PP / Acero lacado	BLANCO
			Vitodens 111	PP / Acero lacado	BLANCO
			Vitodens 200 (25 y 35)	PP / Acero lacado	BLANCO

DESIGNACIÓN DE PRODUCTO



*Las medidas de la pieza y la información técnica pueden variar debido a los procesos de fabricación.

ICONOS DEL PRODUCTO

