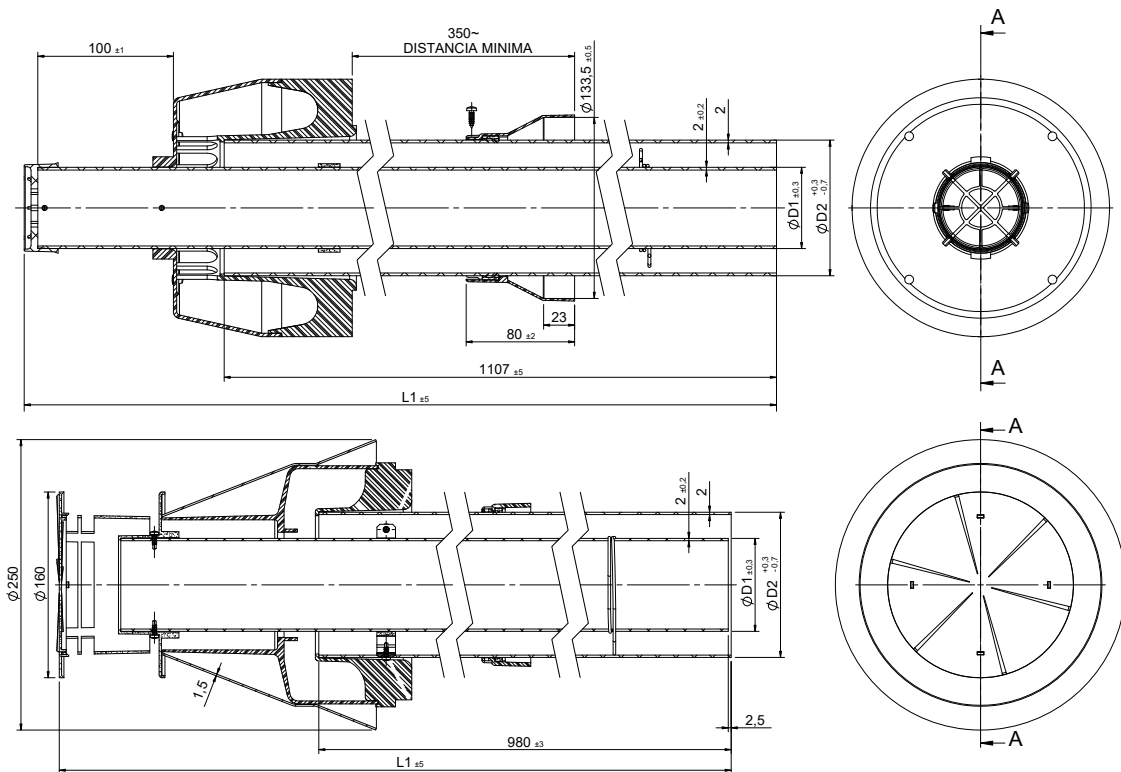




Salida a techo vertical coaxial antihielo (PP/PVC)



DESCRIPCIÓN DE PRODUCTO

Salida a techo vertical antihielo para chimeneas de polipropileno de instalaciones de condensación coaxiales.

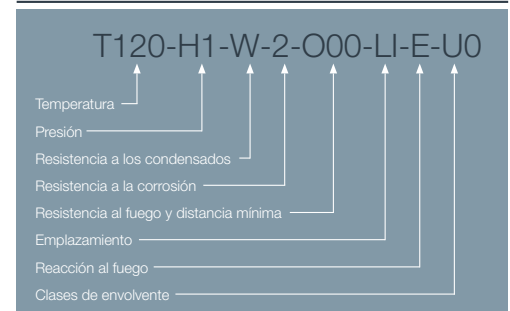
Realizada en PP con el deflector superior en PVC de color negro.

CÓDIGOS Y MEDIDAS

CÓD.	REF.	øD1	øD2	L	MATERIAL	COLOR
CA56218	610STNF58	60	100	1254,5	PP/PVC	NEGRO
CA56219	8125STNF58	80	125	1203,5	PP/PVC	NEGRO

*Las medidas de la pieza y la información técnica pueden variar debido a los procesos de fabricación.

DESIGNACIÓN DE PRODUCTO



ICONOS DEL PRODUCTO

