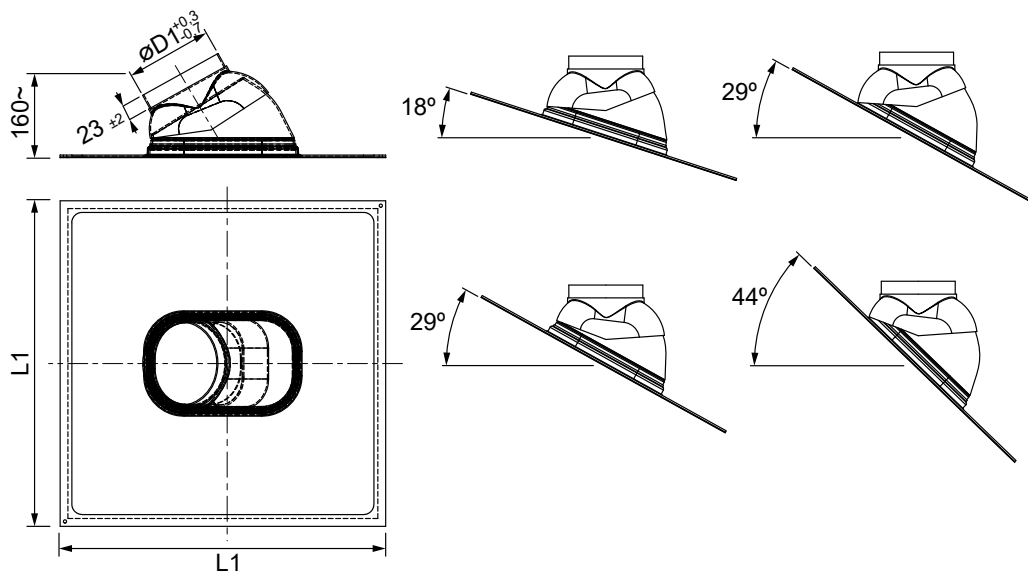




Teja (PVC)



CÓDIGOS Y MEDIDAS

CÓD.	REF.	$\varnothing D1$	L1	MATERIAL	COLOR
CA56217	TEJA	132,5	500 ±3	PVC	NEGRO

DESCRIPCIÓN DE PRODUCTO

Salida de techo inclinada, regulable para distintas inclinaciones, para poner en el tejado y evitar posibles filtraciones de agua.

*Las medidas de la pieza y la información técnica pueden variar debido a los procesos de fabricación.

ICONOS DEL PRODUCTO



Caldera mural estanca de condensación



Tramos de unión en instalaciones colectivas



Uso en exterior



Calentadores de gas NO condensación



Gas



Instalaciones individuales



Gasoil