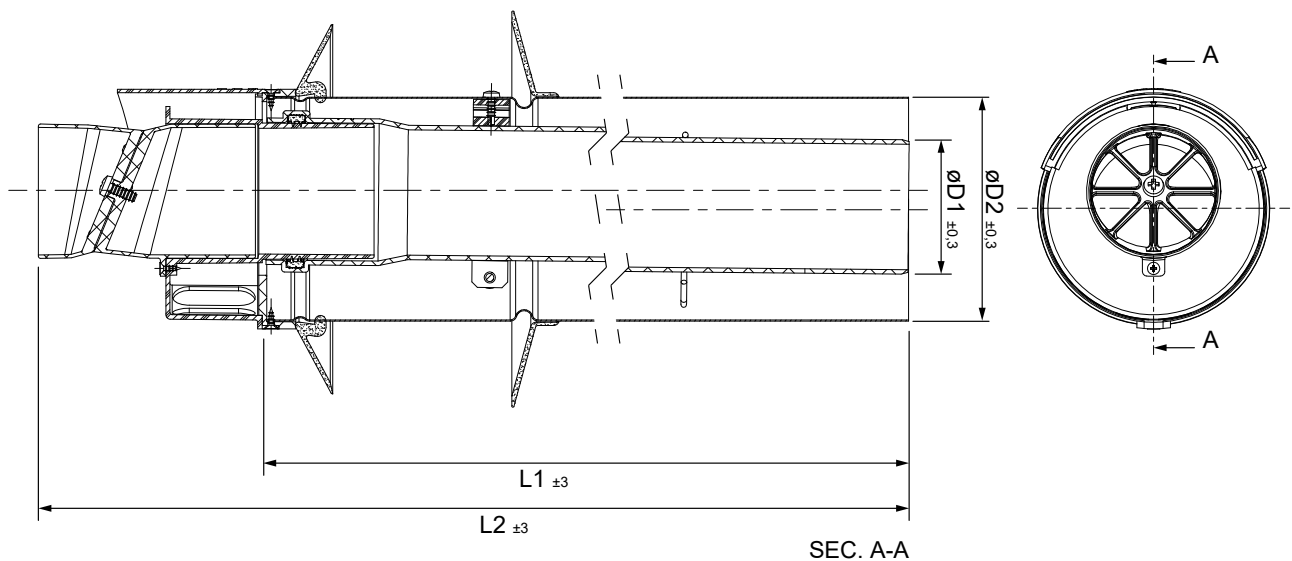


Terminal coaxial horizontal orientable (terminal + plafones) (PP/Acero lacado)



**CÓDIGOS Y MEDIDAS**

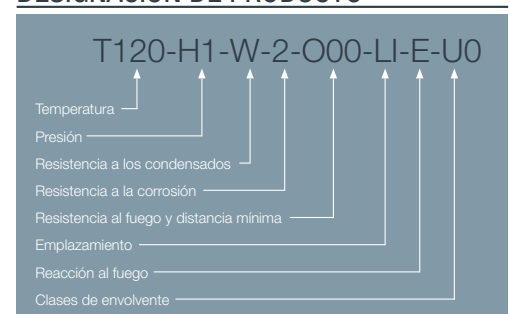
CÓD.	REF.	øD1	øD2	L1	L2	MATERIAL	COLOR
CA56207	610TDFHORIZONTALP15	60	100	750	852	PP/ACERO LACADO	BLANCO

\*Las medidas de la pieza y la información técnica pueden variar debido a los procesos de fabricación.

**DESCRIPCIÓN DE PRODUCTO**

Terminal horizontal coaxial orientable realizado en PP (tubo interior) y acero lacado (tubo exterior) para calderas murales de condensación. El terminal está formado por un tramo de tubo (~1m.), rejilla en el extremo y dos plafones.

**DESIGNACIÓN DE PRODUCTO**



**ICONOS DEL PRODUCTO**



Caldera mural estanca de condensación



Gas



Uso en exterior



Instalaciones individuales



Gasoil