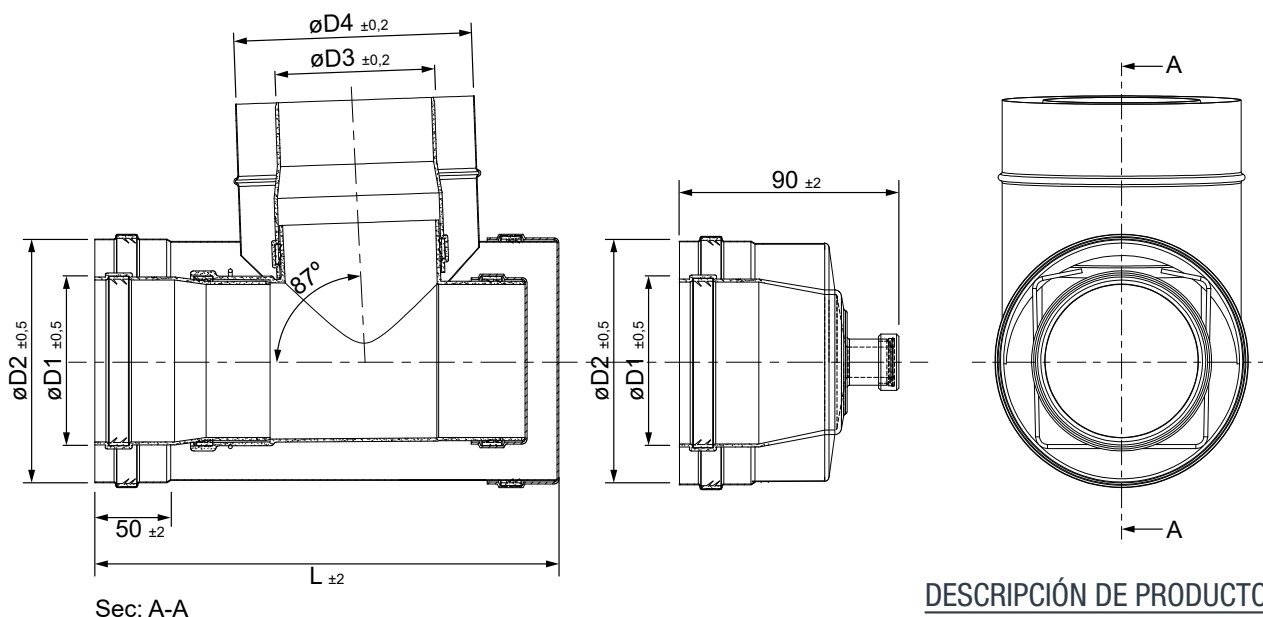




Te coaxial con recogida de condensados M - H (Polipropileno / Acero lacado)



DESCRIPCIÓN DE PRODUCTO

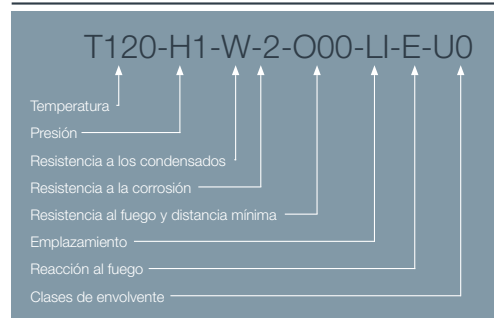
Te coaxial con recogida de condensados M-H realizado en polipropileno de color blanco y acero lacado acabado en blanco o cobreado.

Para su utilización en la evacuación de humos de calderas murales estancas de condensación (gas o gasoil) de instalaciones individuales y en tramos de unión en instalaciones colectivas por el interior.

CÓDIGOS Y MEDIDAS

CÓD.	REF.	$\varnothing D1$	$\varnothing D2$	$\varnothing D3$	$\varnothing D4$	L	MATERIAL	COLOR
CA56202	610TEP15	67,6	102	60	100	240	PP/A. LACADO	BLANCO
CA56203	8125TEP15	84	127	80	125	275	PP/A. LACADO	BLANCO
CA56204	10150TEP15	101,5	152	100	150	290	PP/A. LACADO	BLANCO

DESIGNACIÓN DE PRODUCTO



*Las medidas de la pieza y la información técnica pueden variar debido a los procesos de fabricación.

ICONOS DEL PRODUCTO

- Caldera mural estanca de condensación
- Instalaciones individuales
- Tramos de unión en instalaciones colectivas

- Gas
- Gasoil
- Uso en interior

- Uso en exterior
- Uso en patinillos compartidos