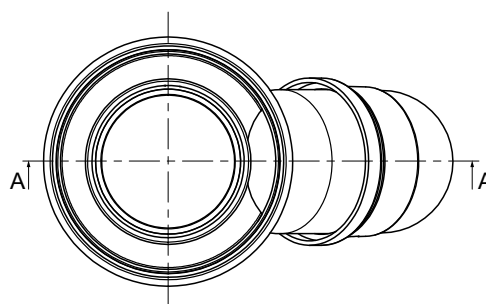
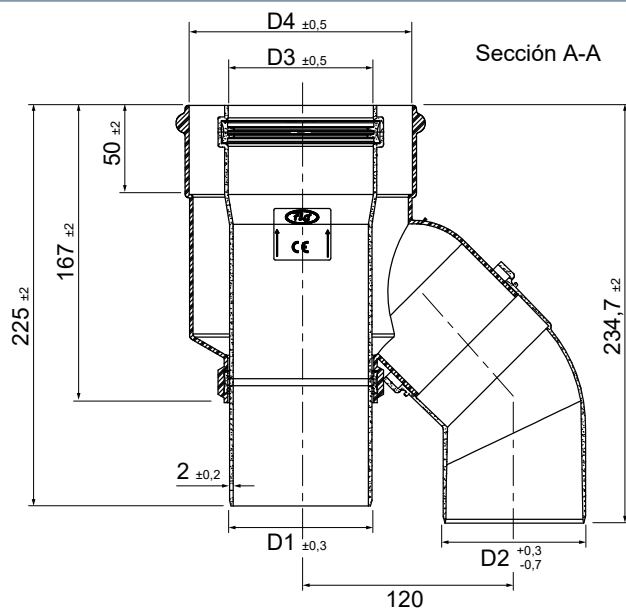




Adaptador biflujo Ø 80/80 a coaxial Ø 80/125 Macho - Hembra (PP/Acero lacado)



**CÓDIGOS Y MEDIDAS**

CÓD.	REF.	øD1	øD2	øD3	øD4	MATERIAL	COLOR
CA56201	80808125ADAP5	80	80	81,5	125,5	PP / ACERO LACADO	BLANCO

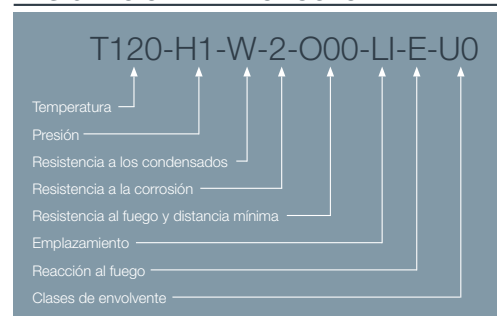
\*Las medidas de la pieza y la información técnica pueden variar debido a los procesos de fabricación.

**DESCRIPCIÓN DE PRODUCTO**

Adaptador de salida en biflujo Ø80-Ø80 a coaxial de Ø80/125 a realizado en polipropileno y acero lacado en blanco.

Para su utilización en evacuación de humos y aspiración de aire por la misma instalación de calderas de condensación en interior, exterior o patinillos compartidos.

**DESIGNACIÓN DE PRODUCTO**



**ICONOS DEL PRODUCTO**



Caldera mural estanca de condensación



Gas



Uso en exterior



Instalaciones individuales



Gasoil



Uso en patinillos compartidos



Tramos de unión en instalaciones colectivas



Uso en interior