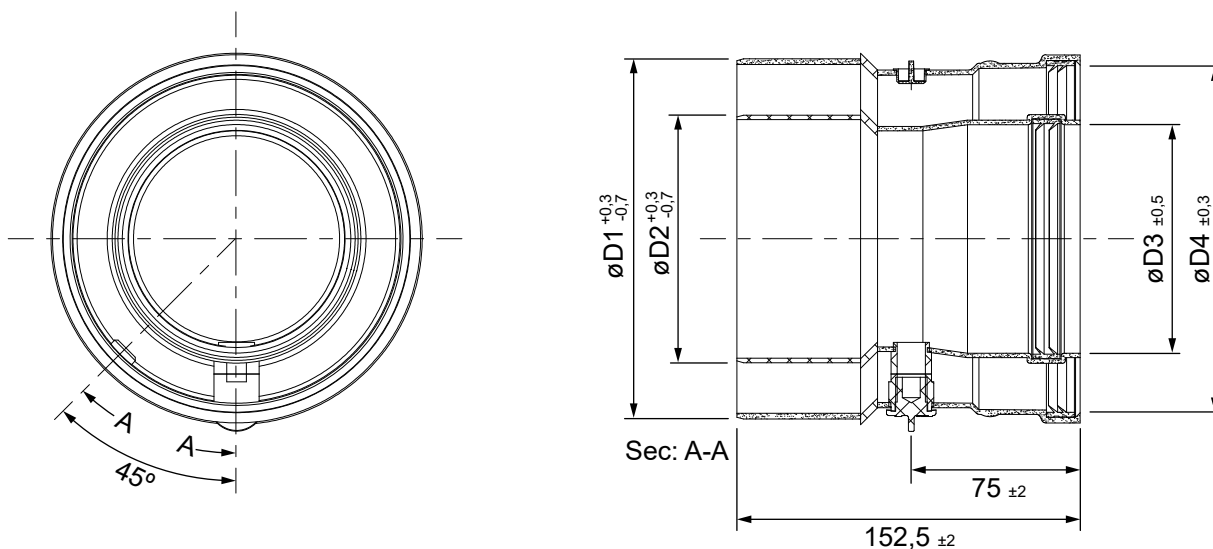




Reducción coaxial Macho - Hembra (Polipropileno / Acero lacado)



**CÓDIGOS Y MEDIDAS**

CÓD.	REF.	øD1	øD2	øD3	øD4	MATERIAL	COLOR
CA56198	110160100150RED5	160	110	101,5	152	PP / ACERO LACADO	BLANCO

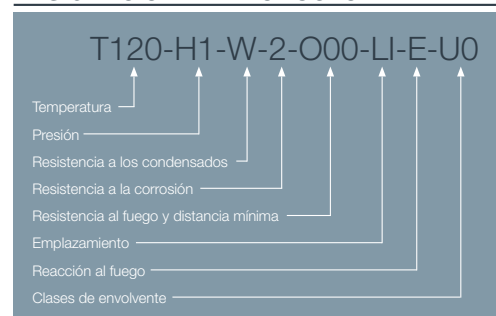
\*Las medidas de la pieza y la información técnica pueden variar debido a los procesos de fabricación.

**DESCRIPCIÓN DE PRODUCTO**

Reducción coaxial de Ø110/160 a Ø100/150 realizada en polipropileno y acero lacado en blanco.

Para su utilización en evacuación de humos y aspiración de aire por la misma instalación de calderas de condensación en interior, exterior o patinillos compartidos.

**DESIGNACIÓN DE PRODUCTO**



**ICONOS DEL PRODUCTO**

- Caldera mural estanca de condensación
- Instalaciones individuales
- Tramos de unión en instalaciones colectivas

- Gas
- Gasoil
- Uso en interior

- Uso en exterior
- Uso en patinillos compartidos