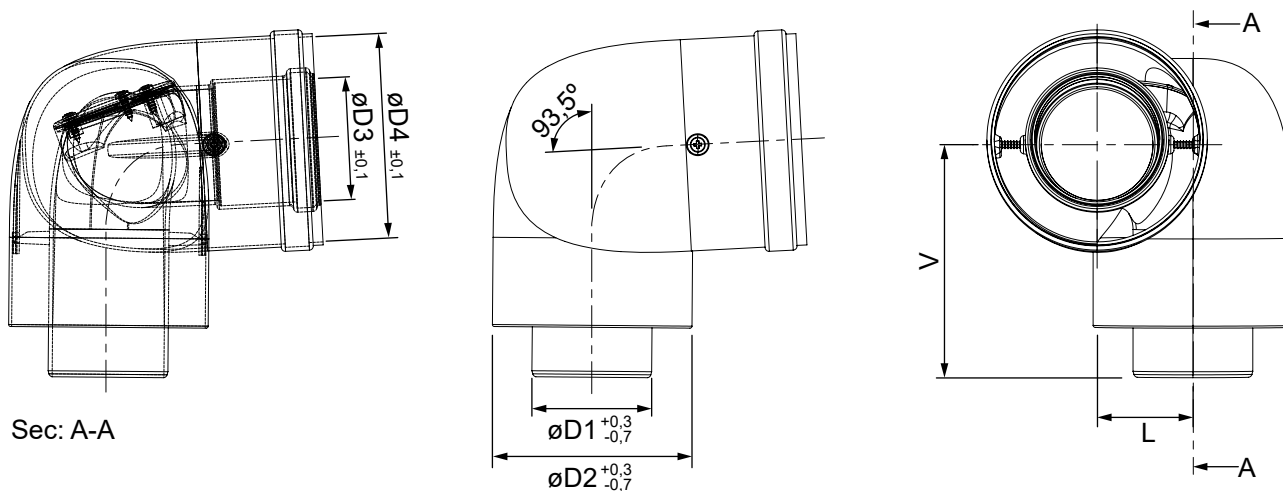


Codo 90° coaxial asimétrico Macho - Hembra (Polipropileno / Acero lacado)



**CÓDIGOS Y MEDIDAS**

CÓD.	REF.	ØD1	ØD2	ØD3	ØD4	L	V	MATERIAL	COLOR
CA56189	610-90ASIMHP15	60	100	61,6	102	48	116,5	PP / ACERO LACADO	BLANCO

\*Las medidas de la pieza y la información técnica pueden variar debido a los procesos de fabricación.

**DESCRIPCIÓN DE PRODUCTO**

Codo de 90° coaxial asimétrico (concéntricos) realizados en polipropileno y acero lacado en blanco. Para su utilización en evacuación de humos y aspiración de aire por la misma instalación de calderas de condensación en interior, exterior o patinillos compartidos.

Es el accesorio imprescindible para salvar esquinas fácilmente en instalaciones de evacuación de humos ya que se adaptan a instalaciones antiguas en renovaciones de calderas.

**DESIGNACIÓN DE PRODUCTO**

T120-H1-W-2-O00-LI-E-U0

- Temperatura
- Presión
- Resistencia a los condensados
- Resistencia a la corrosión
- Resistencia al fuego y distancia mínima
- Emplazamiento
- Reacción al fuego
- Clases de envolvente

**ICONOS DEL PRODUCTO**

- Caldera mural estanca de condensación
- Instalaciones individuales
- Tramos de unión en instalaciones colectivas

- Gas
- Gasoil
- Uso en interior

- Uso en exterior
- Uso en patinillos compartidos