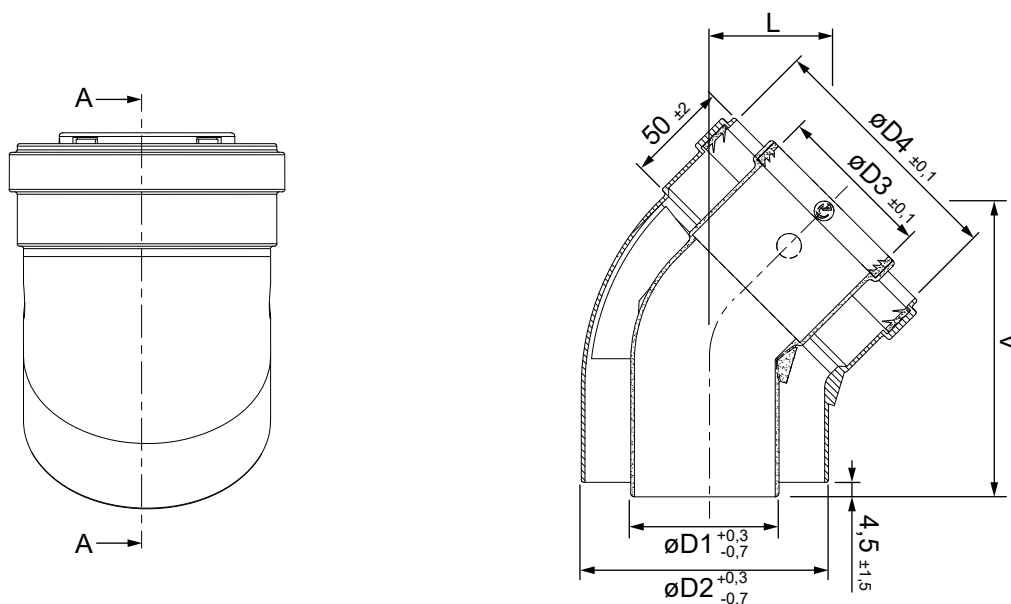




Codos 45° coaxiales Macho - Hembra (Polipropileno / Acero lacado)



CÓDIGOS Y MEDIDAS

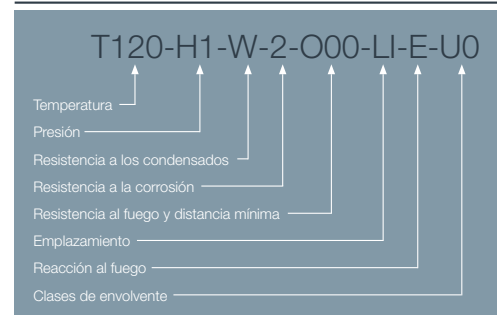
CÓD.	REF.	$\varnothing D1$	$\varnothing D2$	$\varnothing D3$	$\varnothing D4$	L	V	MATERIAL	COLOR
CA56186	610-45MHP15	60	100	61,6	102	55	120	PP / ACERO LACADO	BLANCO
CA56187	8125-45MHP15	79,4	125	81	127	65	122	PP / ACERO LACADO	BLANCO
CA56188	10150-45MHP15	100	150	102,5	151	75	176	PP / ACERO LACADO	BLANCO

DESCRIPCIÓN DE PRODUCTO

Codos de 45° coaxiales (concéntricos) realizados en polipropileno y acero lacado en blanco.

Para su utilización en evacuación de humos y aspiración de aire por la misma instalación de calderas de condensación en interior, exterior o patinillos compartidos.

DESIGNACIÓN DE PRODUCTO



ICONOS DEL PRODUCTO

-  Caldera mural estanca de condensación
-  Gas
-  Uso en exterior
-  Instalaciones individuales
-  Gasoil
-  Uso en patinillos compartidos
-  Tramos de unión en instalaciones colectivas
-  Uso en interior