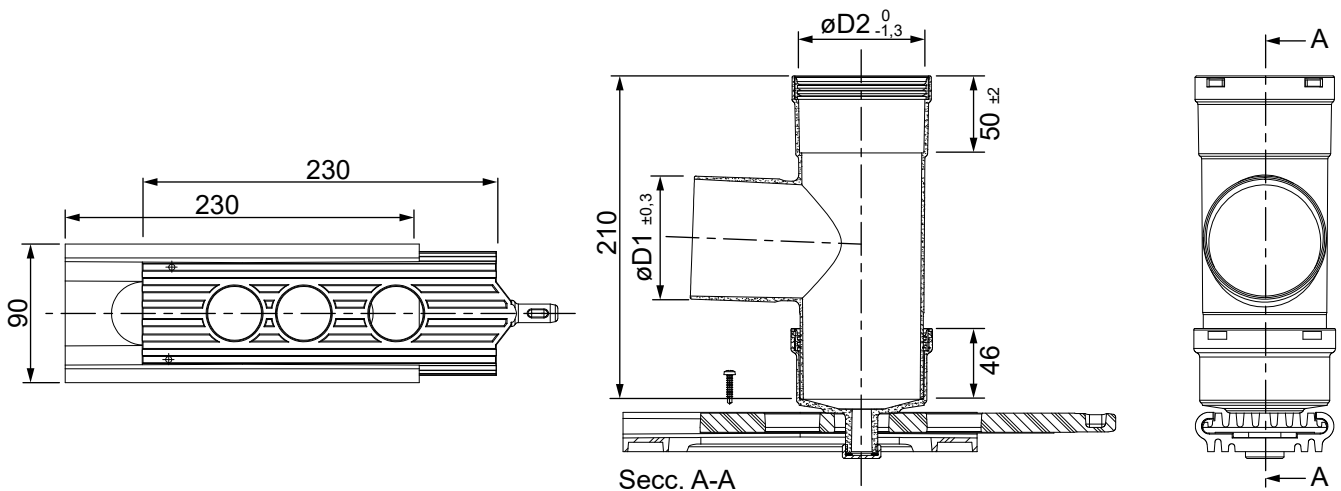




Te con soporte (Polipropileno)



CÓDIGOS Y MEDIDAS

CÓD.	REF.	$\varnothing D1$	$\varnothing D2$	MATERIAL	COLOR
CA56147	8TESOPORTE5	80	82	PP	BLANCO / NEGRO

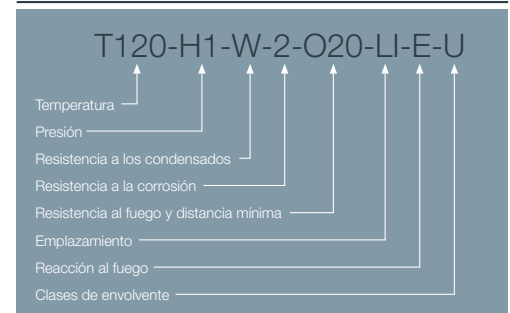
*Las medidas de la pieza y la información técnica pueden variar debido a los procesos de fabricación.

DESCRIPCIÓN DE PRODUCTO

Te con soporte M-H realizada en polipropileno de color blanco.

Para su utilización en la evacuación de humos de calderas murales estancas de condensación (gas o gasoil) de instalaciones individuales hechas con tubo flexible.

DESIGNACIÓN DE PRODUCTO



ICONOS DEL PRODUCTO



Caldera mural estanca de condensación



Gas



Instalaciones individuales



Gasoil



Uso en interior