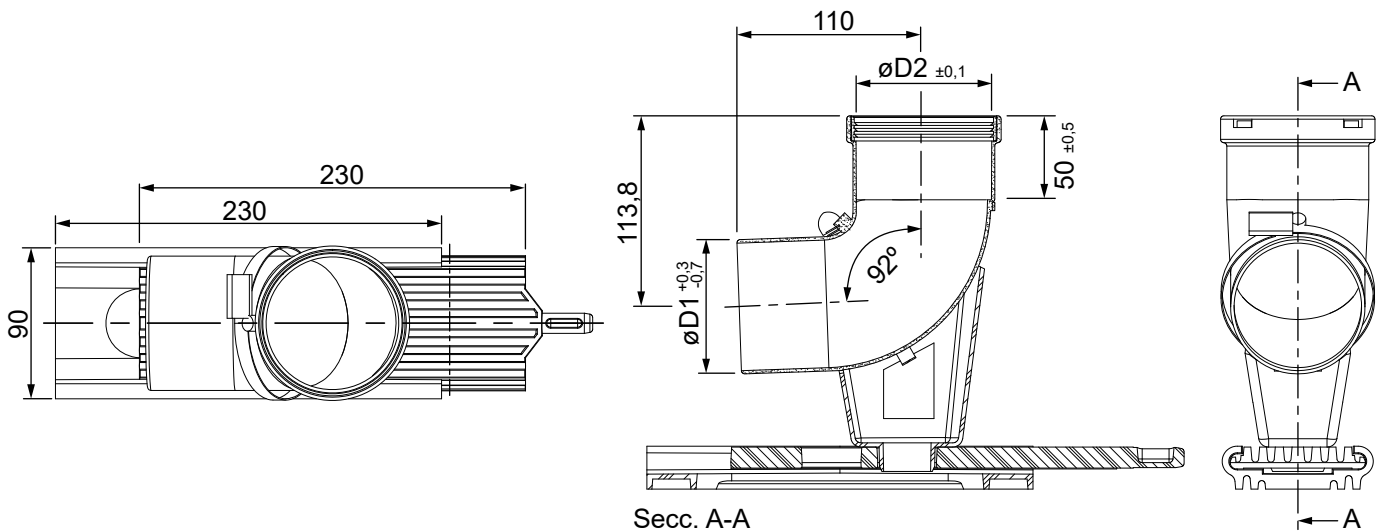




## Codo con soporte (Polipropileno)



Secc. A-A

### CÓDIGOS Y MEDIDAS

CÓD.	REF.	$\varnothing D1$	$\varnothing D2$	MATERIAL	COLOR
CA56146	8CODOSOPORTE5	80	80,8	PP	BLANCO / NEGRO

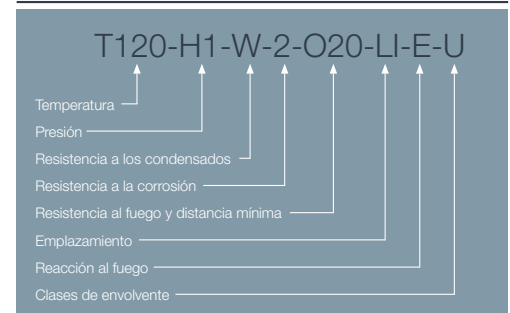
\*Las medidas de la pieza y la información técnica pueden variar debido a los procesos de fabricación.

### DESCRIPCIÓN DE PRODUCTO

Codo 90° M-H realizado en polipropileno de color blanco.

Para su utilización en la evacuación de humos de calderas murales estancas de condensación (gas o gasoil) de instalaciones individuales hechas con tubo flexible.

### DESIGNACIÓN DE PRODUCTO



### ICONOS DEL PRODUCTO



Caldera mural estanca de condensación



Gas



Instalaciones individuales



Gasoil



Uso en interior