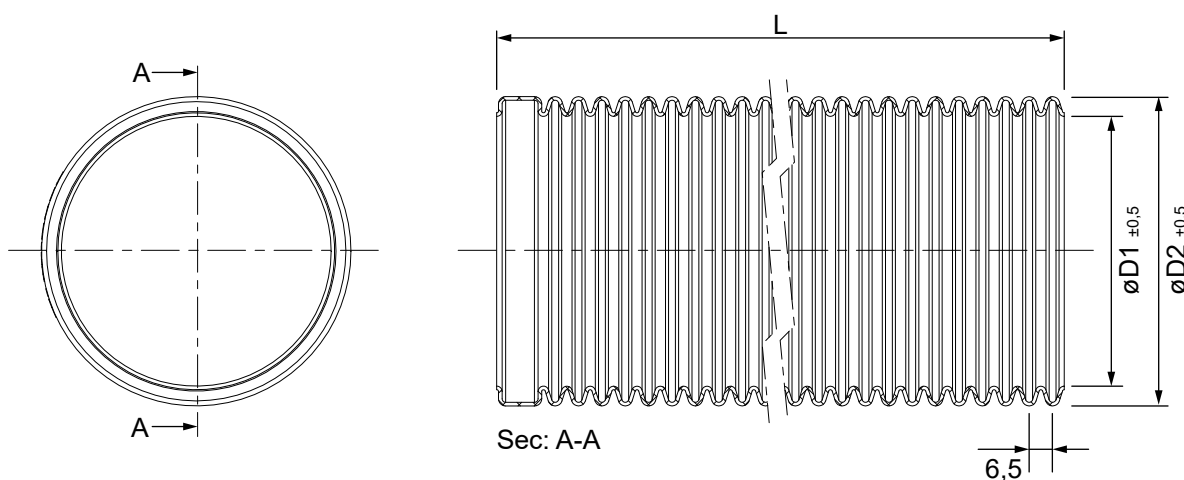


Tubo flexible unión por manguitos (Polipropileno)



CÓDIGOS Y MEDIDAS

CÓD.	REF.	øD1	øD2	L	MATERIAL	COLOR
CA56124	5FLEXCONT5	45	56	20 m	PP	BLANCO
CA56125	6FLEXCONT5	55	66	20 m	PP	BLANCO
CA56126	8FLEXCONT5	75	86	20 m	PP	BLANCO
CA56127	10FLEXCONT5	95	106	20 m	PP	BLANCO
CA56128	125FLEXCONT5	120	131	20 m	PP	BLANCO
CA56129	160FLEXCONT5	155	166	20 m	PP	BLANCO
CA56130	200FLEXCONT5	195	206	20 m	PP	BLANCO

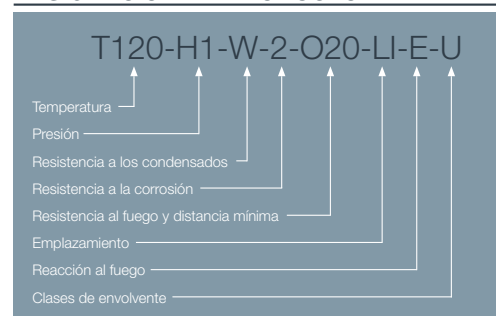
*Las medidas de la pieza y la información técnica pueden variar debido a los procesos de fabricación.

DESCRIPCIÓN DE PRODUCTO

Rollo de tubo flexible realizado en polipropileno de color blanco.

Para su uso en renovaciones de instalaciones de calderas de condensación en las que, debido a su complejidad, no se pueda utilizar un tubo rígido. Uso exclusivo por interior.

DESIGNACIÓN DE PRODUCTO



ICONOS DEL PRODUCTO



Caldera mural estanca de condensación



Gas



Instalaciones individuales



Gasoil



Uso en interior