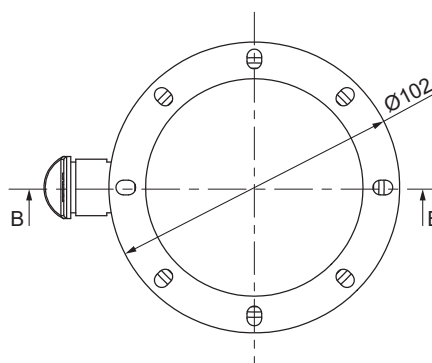
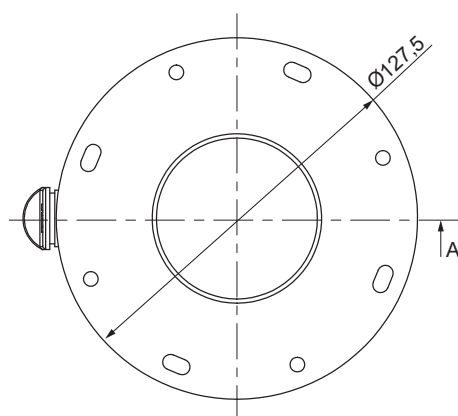
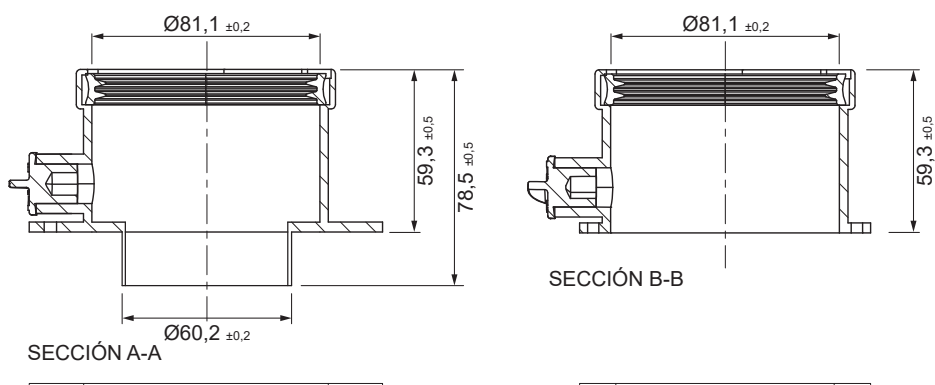




Adaptador biflujo compatible (PP) (con juntas)

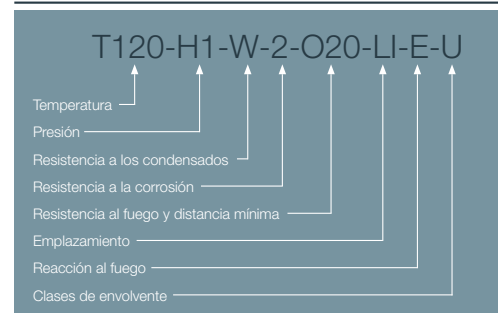


DESCRIPCIÓN DE PRODUCTO

Adaptador de salida de caldera coaxial a biflujo compatible con calderas SIME, COINTRA, BIASI y TIFELL realizado en PP, con juntas.

Dos piezas separadas, una para la entrada de aire y otra para la evacuación de humos, ambas con toma de muestras.

DESIGNACIÓN DE PRODUCTO



COMPATIBILIDADES

CÓD.	REF.	MARCA	MODELO	MATERIAL	COLOR
CA56123	8MADBSI5	SIME	T/M	PP	BLANCO
	8MADBSI5	COINTRA	T/M	PP	BLANCO
	8MADBSI5	BIASI	T/M	PP	BLANCO
	8MADBSI5	TIFELL	ECOMAX	PP	BLANCO

*Las medidas de la pieza y la información técnica pueden variar debido a los procesos de fabricación.

ICONOS DEL PRODUCTO



Caldera mural estanca de condensación



Gas



Instalaciones individuales



Gasoil



Tramos de unión en instalaciones colectivas



Uso en interior