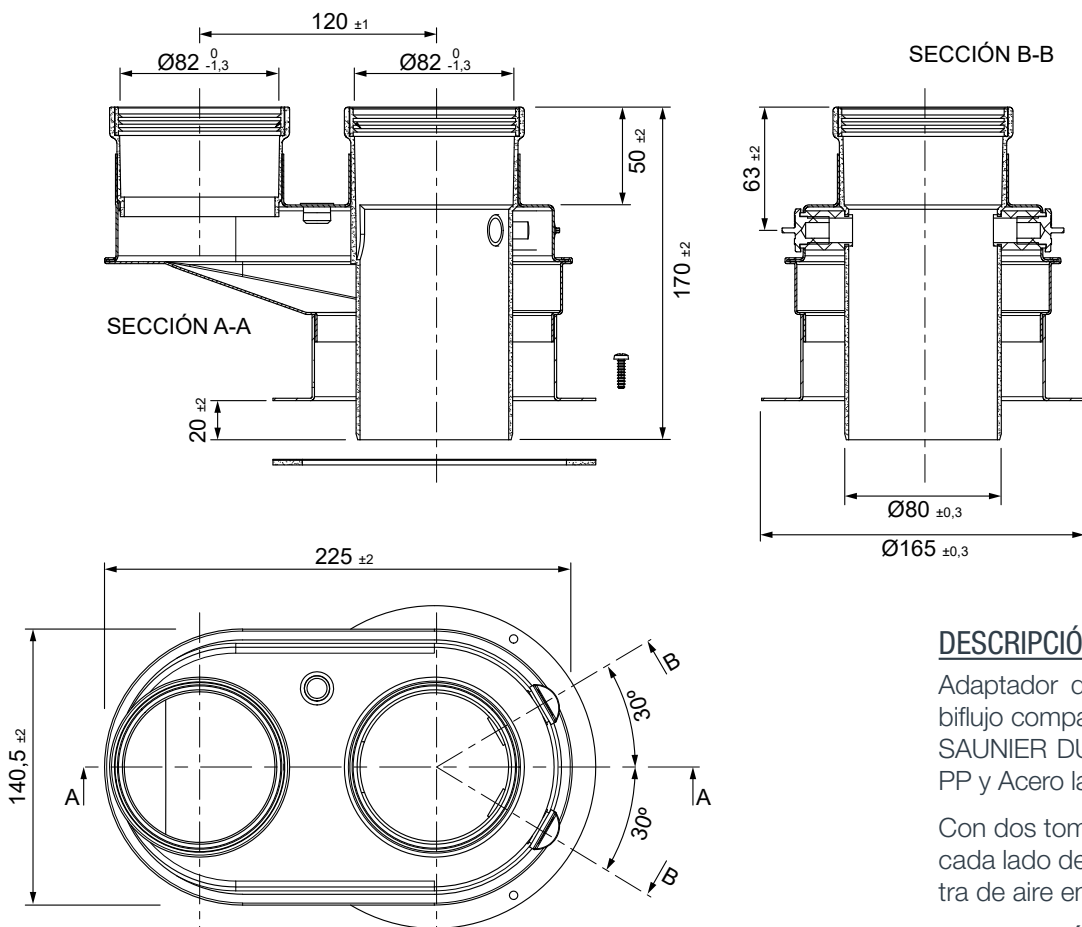


Adaptador biflujo compatible (PP/Acero lacado) (con junta)

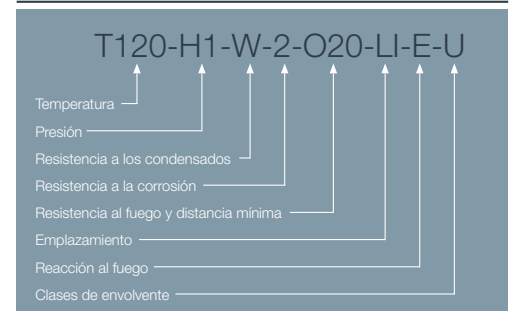


DESCRIPCIÓN DE PRODUCTO

Adaptador de salida de caldera coaxial a biflujo compatible con calderas HERMANN, SAUNIER DUVAL y VAILLANT realizado en PP y Acero lacado.

Con dos tomas de muestras para humos a cada lado de la pieza y una toma de muestra de aire en la parte superior.

DESIGNACIÓN DE PRODUCTO



COMPATIBILIDADES

CÓD.	REF.	MARCA	MODELO	MATERIAL	COLOR
CA56119	8ADBSDVAP15	HERMANN	MICRAPLUS	PP/ACERO LACADO	BLANCO
	8ADBSDVAP15	SAUNIER DUVAL	T/M	PP/ACERO LACADO	BLANCO
	8ADBSDVAP15	VAILLANT	T/M	PP/ACERO LACADO	BLANCO

*Las medidas de la pieza y la información técnica pueden variar debido a los procesos de fabricación.

ICONOS DEL PRODUCTO

- Caldera mural estanca de condensación
- Instalaciones individuales
- Tramos de unión en instalaciones colectivas
- Gas
- Gasoil
- Uso en interior