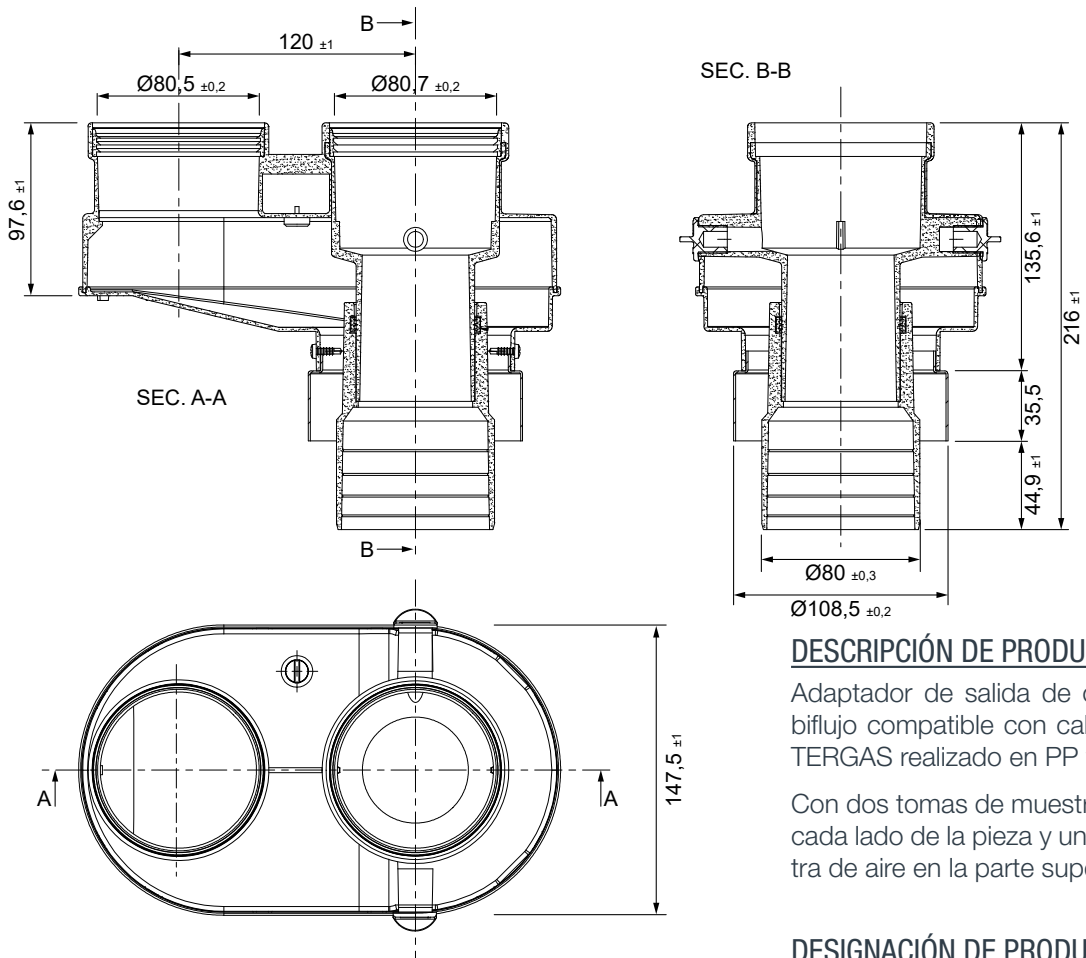




Adaptador biflujo compatible (PP/Acero lacado)

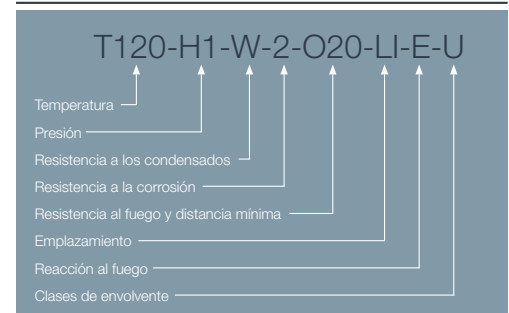


DESCRIPCIÓN DE PRODUCTO

Adaptador de salida de caldera coaxial a biflujo compatible con calderas ACV e INTERGAS realizado en PP y Acero lacado.

Con dos tomas de muestras para humos a cada lado de la pieza y una toma de muestra de aire en la parte superior.

DESIGNACIÓN DE PRODUCTO



COMPATIBILIDADES

CÓD.	REF.	MARCA	MODELO	MATERIAL	COLOR
CA56117	8ADBINTP15	ACV	KOMPACT	PP/ACERO LACADO	BLANCO
	8ADBINTP15	INTERGAS	T/M EXCEPTO HRE	PP/ACERO LACADO	BLANCO

*Las medidas de la pieza y la información técnica pueden variar debido a los procesos de fabricación.

ICONOS DEL PRODUCTO

- Caldera mural estanca de condensación
- Instalaciones individuales
- Tramos de unión en instalaciones colectivas
- Gas
- Gasoil
- Uso en interior