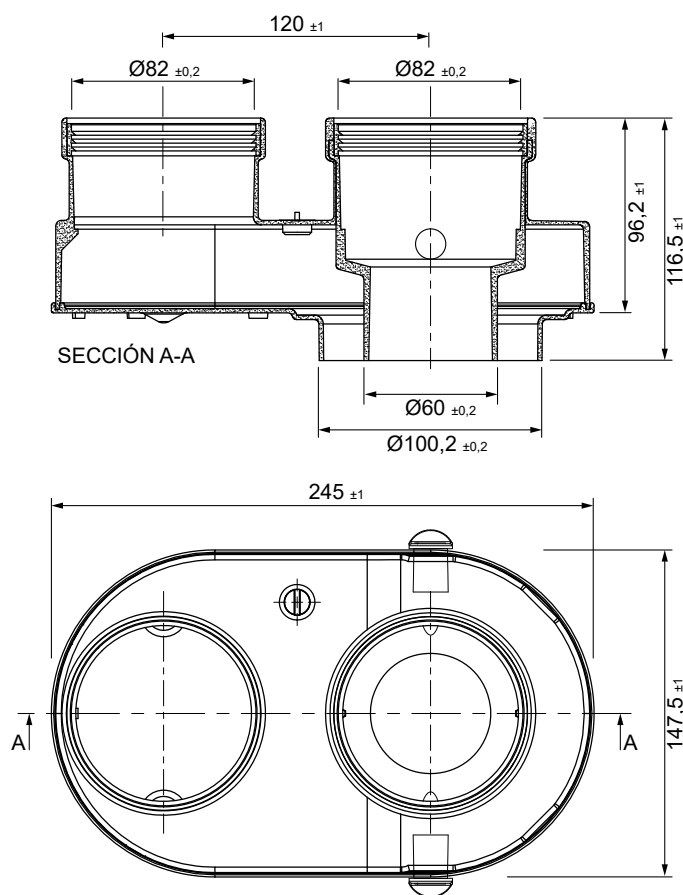




Adaptador biflujo compatible (PP) (con junta y abrazadera)



DESCRIPCIÓN DE PRODUCTO

Adaptador de salida de caldera coaxial a biflujo compatible con calderas ACV, BAXI y VISSMANN realizado en PP.

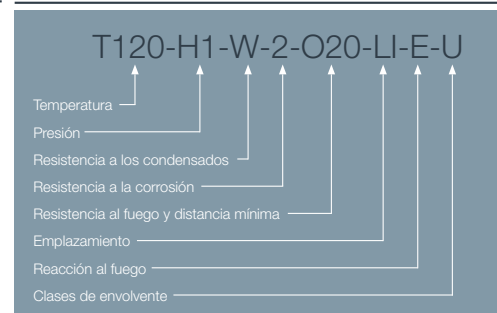
Con dos tomas de muestras para humos a cada lado de la pieza y una toma de muestra de aire en la parte superior.

COMPATIBILIDADES

CÓD.	REF.	MARCA	MODELO	MATERIAL	COLOR
CA56116	8ADBV15	ACV	MKIII	PP	BLANCO
	8ADBV15	BAXI	T/M	PP	BLANCO
	8ADBV15	WIESSMANN	VITODENS (50/100/111/200(25/35))	PP	BLANCO

*Las medidas de la pieza y la información técnica pueden variar debido a los procesos de fabricación.

DESIGNACIÓN DE PRODUCTO



ICONOS DEL PRODUCTO

- Caldera mural estanca de condensación
- Gas
- Instalaciones individuales
- Gasoil
- Tramos de unión en instalaciones colectivas
- Uso en interior