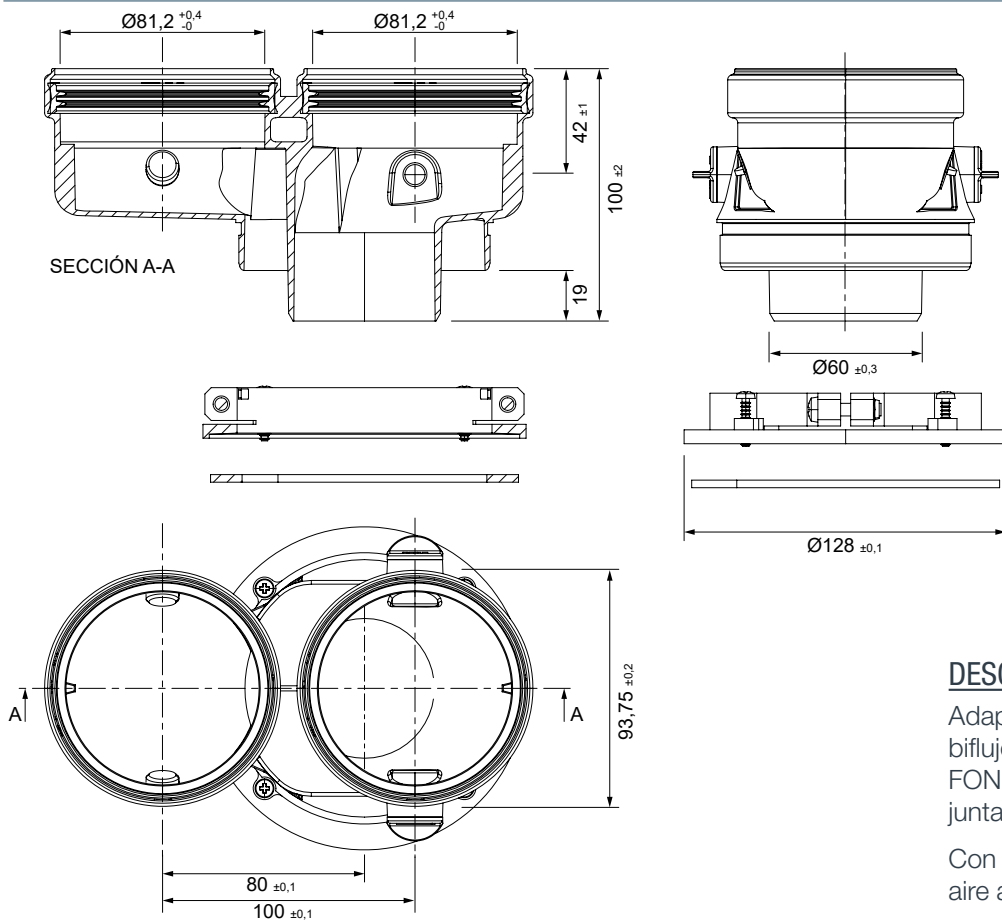




Adaptador biflujo compatible (PP) (con junta y arandela)



DESCRIPCIÓN DE PRODUCTO

Adaptador de salida de caldera coaxial a biflujo compatible con calderas DOMUSA, FONDITAL y WOLF realizado en PP, con juntas.

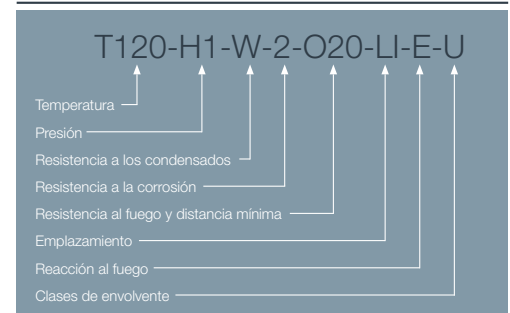
Con tomas de muestras para humos y para aire a cada lado de la pieza.

COMPATIBILIDADES

CÓD.	REF.	MARCA	MODELO	MATERIAL	COLOR
CA56114	8ADBDOMP15	DOMUSA	T/M	PP	BLANCO
	8ADBDOMP15	DOMUSA	T/M	PP	BLANCO
	8ADBDOMP15	WOLF	CGB / FGB 24	PP	BLANCO

*Las medidas de la pieza y la información técnica pueden variar debido a los procesos de fabricación.

DESIGNACIÓN DE PRODUCTO



ICONOS DEL PRODUCTO



Caldera mural estanca de condensación



Gas



Instalaciones individuales



Gasoil



Tramos de unión en instalaciones colectivas



Uso en interior