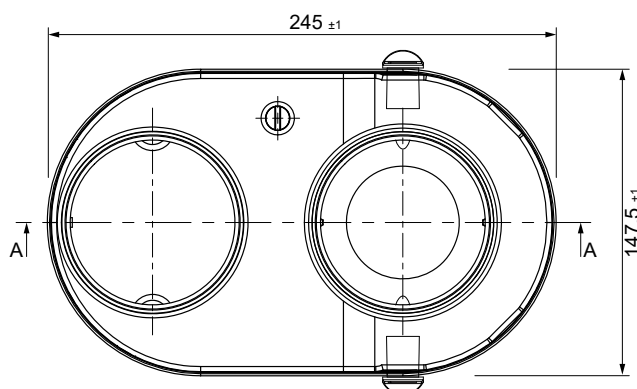
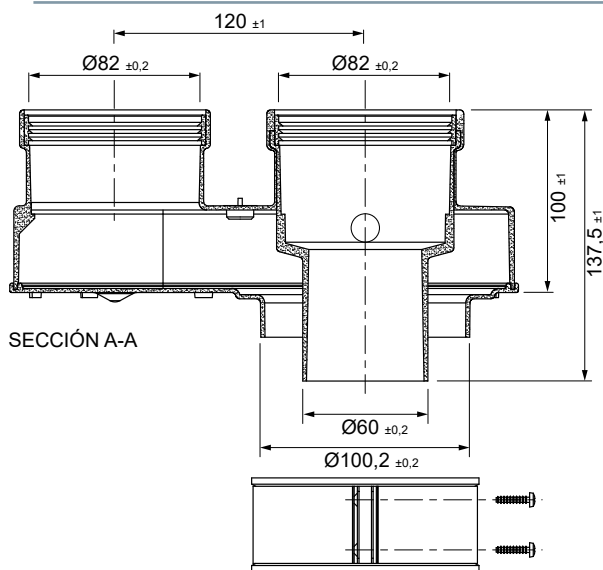




Adaptador biflujo compatible (PP) (con junta y abrazadera)



COMPATIBILIDADES

CÓD.	REF.	MARCA	MODELO	MATERIAL	COLOR
CA56113	8ADBCH5	DE DIETRICH	T/M	PP	BLANCO
	8ADBCH5	ARISTON	T/M	PP	BLANCO
	8ADBCH5	CHAFFOTEAUX	T/M	PP	BLANCO
	8ADBCH5	THERMOR	T/M	PP	BLANCO

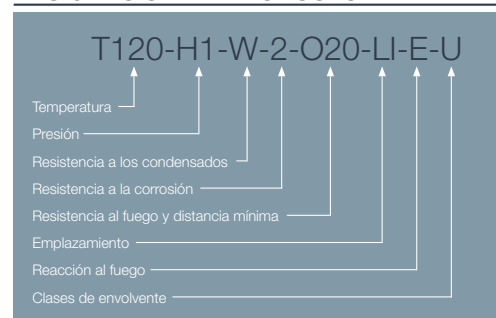
*Las medidas de la pieza y la información técnica pueden variar debido a los procesos de fabricación.

DESCRIPCIÓN DE PRODUCTO

Adaptador de salida de caldera coaxial a biflujo compatible con calderas DE DIETRICH, ARISTON, CHAFFOTEAUX Y THERMOR realizado en PP con junta y abrazadera.

Con dos tomas de muestras para humos a cada lado de la pieza y una toma de muestra de aire en la parte superior.

DESIGNACIÓN DE PRODUCTO



ICONOS DEL PRODUCTO

- Caldera mural estanca de condensación
- Instalaciones individuales
- Tramos de unión en instalaciones colectivas
- Gas
- Gasoil
- Uso en interior